



Ehrenfels

Ehrenfels Isoliertüren GmbH
Seegrubenstr. 3
D – 97753 Karlstadt – Karlburg

Tel: 09353/9728-0
Fax: 09353/9728-44
Mail: info@ehrenfels.de

www.ehrenfels.de

ERSATZTEIL-KATALOG

(Stand 03/2026)



Inhaltsverzeichnis

- Drehtüren -



1. Betriebsraum-Drehtüren Typ EBF 11.060

1.1	Drücker	Seite 5-6
1.2	Treibriegel	Seite 7-8
1.3	Schlösser	Seite 9-10
1.4	Bänder/Scharniere	Seite 11-13
1.5	Dichtungen	Seite 14
1.6	Sonstiges Zubehör	Seite 15-16

2. Kühlraum-Drehtür Typ KE 15.070 / (11.070)

2.1	Drücker	Seite 18-24
2.2	Treibriegel	Seite 25-26
2.3	Schlösser	Seite 27
2.4	Bänder/Scharniere	Seite 28-31
2.5	Dichtungen	Seite 32
2.6	Sonstiges Zubehör	Seite 33-36

3. Tiefkühlraum-Drehtür Typ VE 14.120

3.1	Drücker	Seite 38-44
3.2	Treibriegel	Seite 45-46
3.3	Schlösser	Seite 47
3.4	Bänder/Scharniere	Seite 48-50
3.5	Dichtungen	Seite 51
3.6	Sonstiges Zubehör	Seite 52-54

4. Kühl- und Tiefkühlraumtür Typ Gastro/Gastro 2

4.1	Verschlüsse	Seite 56-57
4.2	Schlösser	Seite 58
4.3	Bänder/Scharniere	Seite 59-62
4.4	Dichtungen	Seite 63
4.5	Sonstiges Zubehör	Seite 64

5. Kellertür Typ KFE 10.057

5.1	Drücker	Seite 66
5.2	Schlösser	Seite 67
5.3	Bänder/Scharniere	Seite 67
5.4	Dichtungen	Seite 68
5.5	Sonstiges Zubehör	Seite 69

Inhaltsverzeichnis

- Pendeltüren -

- Schiebetüren -

6. Pendeltüren Typ EPK/EPI/EPL

6.1	Bänder/Scharniere	Seite 71-72
6.2	Dichtungen	Seite 73
6.3	Schließer für PVC-Pendeltür	Seite 74

7. Kühl- und Tiefkühlraumtür EKS/ETS

7.1	Aufhängungen	Seite 76-77
7.2	Betätigungshebel	Seite 78-79
7.3	Bolzenschließung	Seite 80
7.4	Dichtungen	Seite 81
7.5	Sonstiges Zubehör	Seite 82-87

8. Leichte Kühl- und Tiefkühlraumschiebetür Typ LKS/LTS Betriebsraum-Schiebetür Typ LBS

8.1	Aufhängung	Seite 89
8.2	Betätigungshebel	Seite 90
8.3	Bolzenschließung	Seite 91
8.4	Dichtungen	Seite 92-93
8.5	Sonstiges Zubehör	Seite 94-97

9. Automatik

Seite 99-102

- Sonstige Türen -

10. EFS

10.1	Sonstiges Zubehör	Seite 104
10.2	Dichtungen	Seite 105-106

11. MSP / E4K/E4T

11.1	Laufrolle	Seite 107
------	-----------	-----------

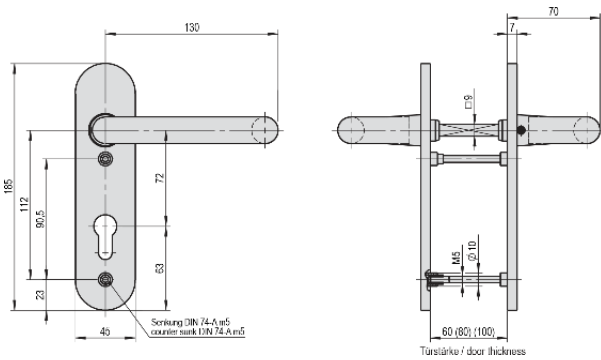
- Sonstiges Zubehör -

Sonstiges Zubehör	Seite 109
-------------------	-----------

Betriebsraum-Drehtür
Typ EBF 11.060 / 211.060
EBF11 / EBF11-2

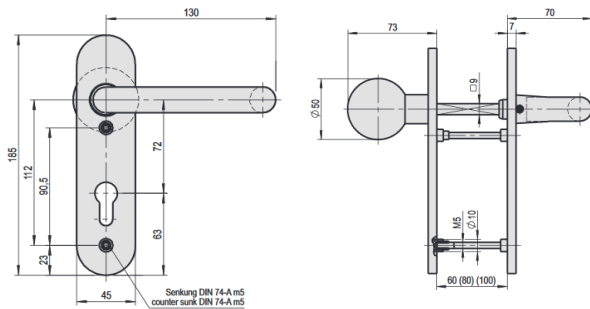


Drücker Typ EBF



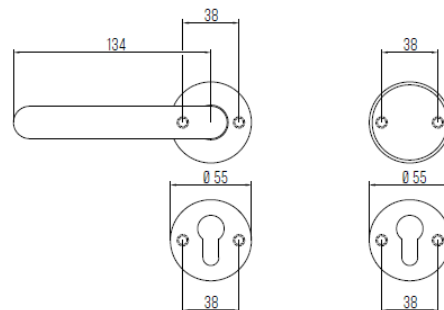
Artikel-Nr. 10961 Drückergarnitur in Edelstahl mit Kurzschild für Betriebsraum-Drehtür Typ „EBF“ (60 mm Türblatt-Stärke)

Artikel-Nr. 13578 Drückergarnitur in Edelstahl mit Kurzschild für Betriebsraum-Drehtür Typ „EBF“ (80 mm Türblatt-Stärke)



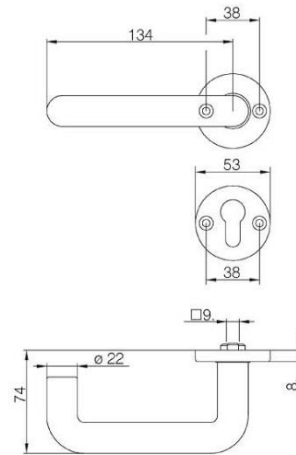
Artikel-Nr. 10964 Knopf-Drückergarnitur in Edelstahl mit Kurzschild für Betriebsraum-Drehtür Typ „EBF“ (60 mm Türblatt-Stärke)

Artikel-Nr. 13577 Knopf-Drückergarnitur in Edelstahl mit Kurzschild für Betriebsraum-Drehtür Typ „EBF“ (80 mm Türblatt-Stärke)



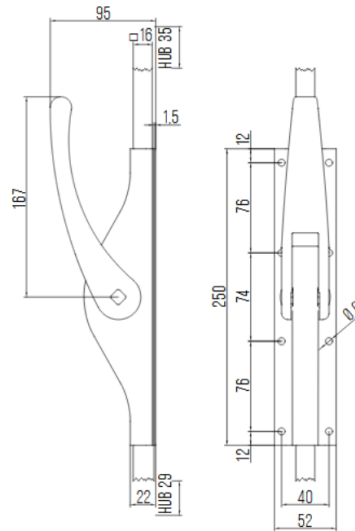
Artikel-Nr. 10110-1 Knopf-Drückergarnitur in Edelstahl mit Rundrosette für Betriebsraum-Drehtür Typ „EBF“ (60 mm Türblatt-Stärke)

Drücker Typ EBF

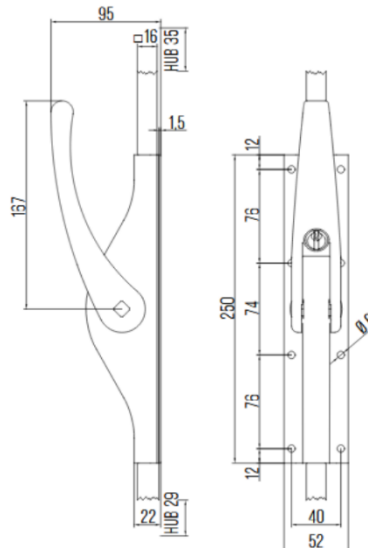


Artikel-Nr. 10111-1 Drückergarnitur in Edelstahl mit Rundrosette für Betriebsraum-Drehtür Typ „EBF“
(60 mm Türblatt-Stärke)

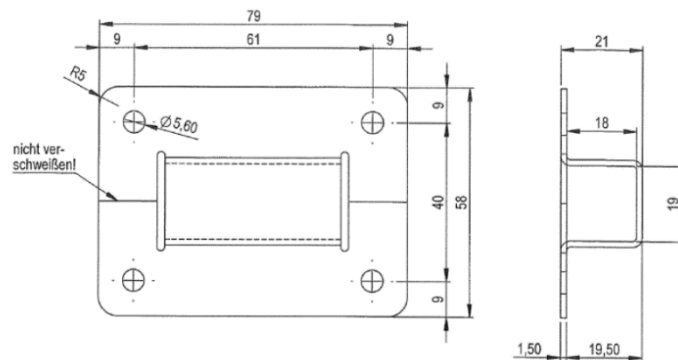
Treibriegel Typ EBF



Artikel-Nr. 10174 Edelstahl-Treibriegel, 16mm, nicht abschliessbar f. Betriebsraum-Drehtür Typ „EBF“

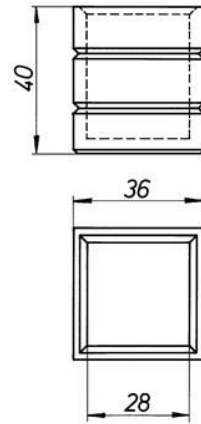


Artikel-Nr. 11130 Edelstahl-Treibriegel, 16mm, abschliessbar für Betriebsraum-Drehtür Typ „EBF“

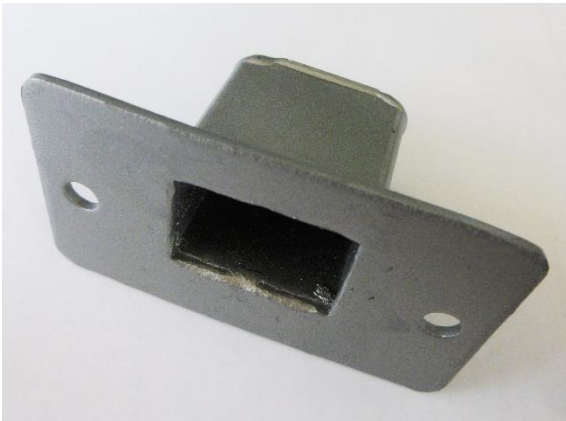


Artikel-Nr. 11486 Treibriegelschlaufe Edelstahl, 79 x 58 x 1,5 mm

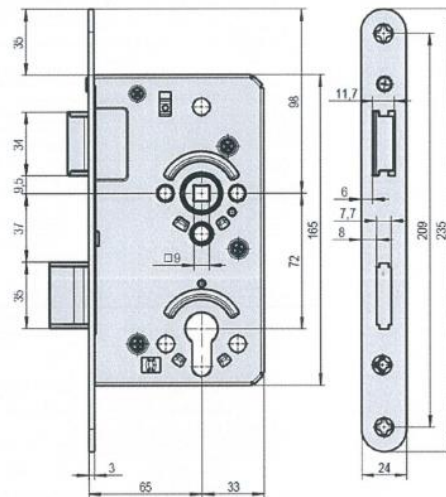
Treibriegelzubehör Typ EBF



Artikel-Nr. 10068 Treibriegelbuchse, 16 mm für Betriebsraum-Drehtür Typ „EBF“

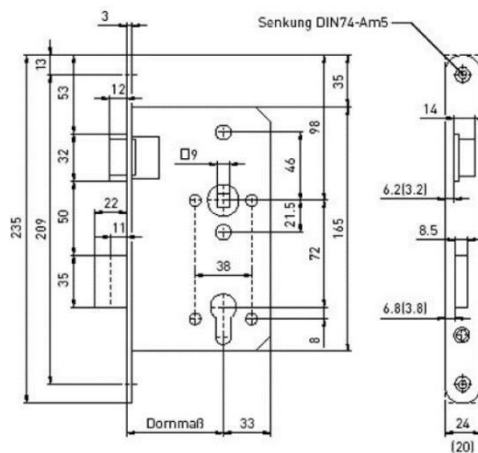


Artikel-Nr. 13202 Treibriegeleinlage VA für Betriebsraum-Drehtür Typ „EBF“



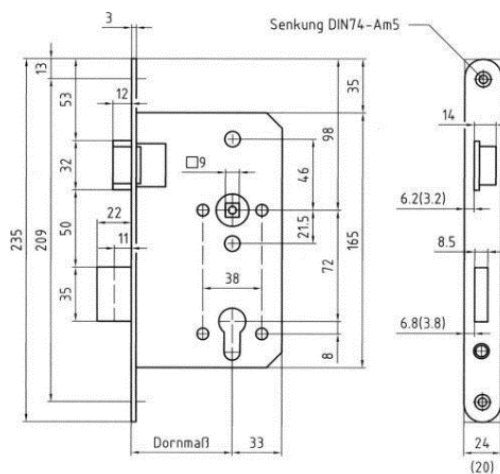
Artikel-Nr. 10133
 Artikel-Nr. 10132

Schlosskasten, verzinkt, DIN R für Betriebsraum-Drehtür Typ „EBF“
 Schlosskasten, verzinkt, DIN L für Betriebsraum-Drehtür Typ „EBF“
 für Drücker-/Drückergarnitur und Knopf-/Drückergarnitur

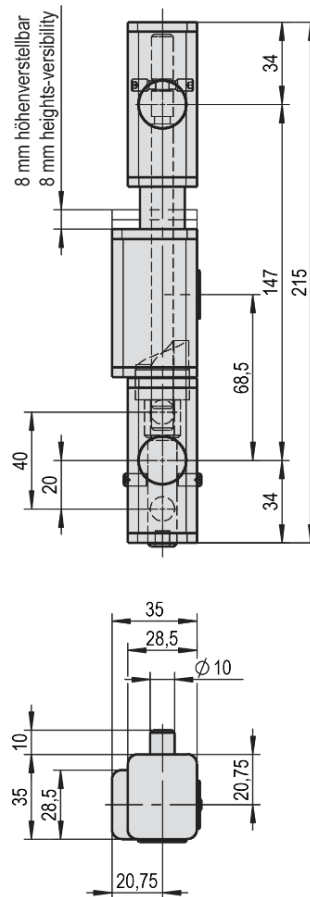


Artikel-Nr. 10008
 Artikel-Nr. 10009

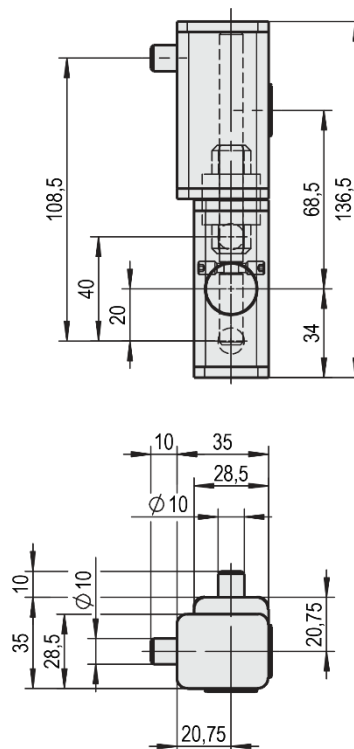
Panik-Schloss, DIN R für Knopf-/Drückergarnitur für Betriebsraum-Drehtür
 Typ „EBF“
 Panik-Schloss, DIN L für Knopf-/Drückergarnitur für Betriebsraum-Drehtür
 Typ „EBF“



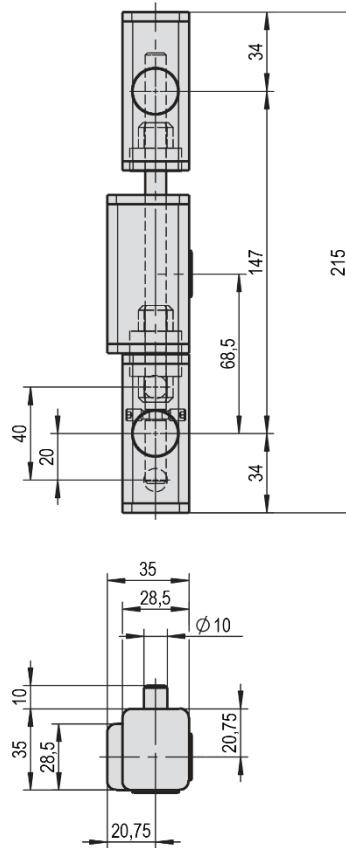
- Artikel-Nr. 10006 Panik-Schloss, DIN R für Drücker-/Drückergarnitur für Betriebsraum-Drehtür Typ „EBF“
- Artikel-Nr. 10007 Panik-Schloss, DIN L für Drücker-/Drückergarnitur für Betriebsraum-Drehtür Typ „EBF“



Artikel-Nr. 10204 3-tlg. VA-Band, steigend, höhenverstellbar für Betriebsraum-Drehtür Typ „EBF“

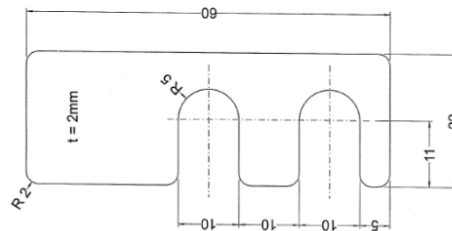


Artikel-Nr. 10206 2-tlg. VA-Band, steigend, höhenverstellbar für Betriebsraum-Drehtür Typ „EBF“
(nichtmehr lieferbar)



Artikel-Nr. 10205 3-tlg. VA-Band, nicht steigend, höhenverstellbar f. Betriebsraum-Drehtür Typ „EBF“

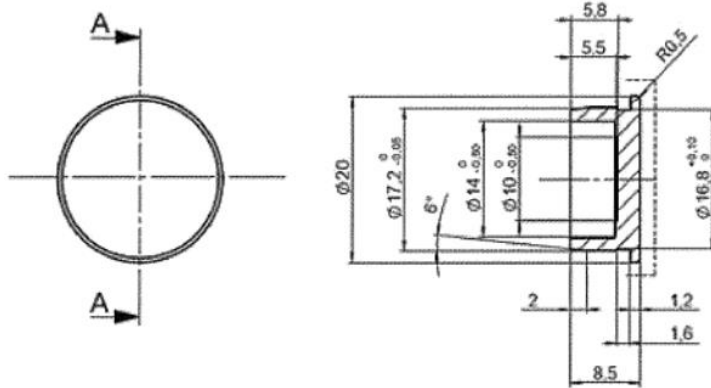
Bandunterlagen + Zubehör



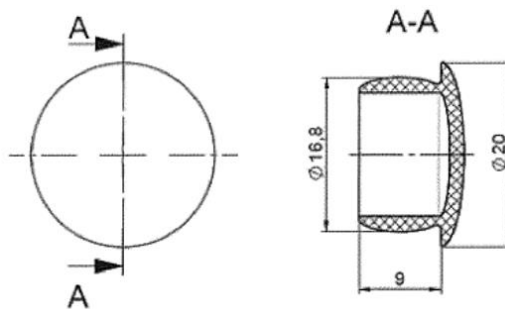
Artikel-Nr. 10207 Band-Unterlage Edelstahl zw. Band / Türblatt für 3-tlg. VA-Band steigend



Artikel-Nr. 13195 Band-Unterlage Edelstahl zw. Band / Rahmen für 3-tlg. VA-Band steigend



Artikel-Nr. 11683 Abdeckkappe rund für 3-tlg. Band Typ „EBF“, **alte Version**



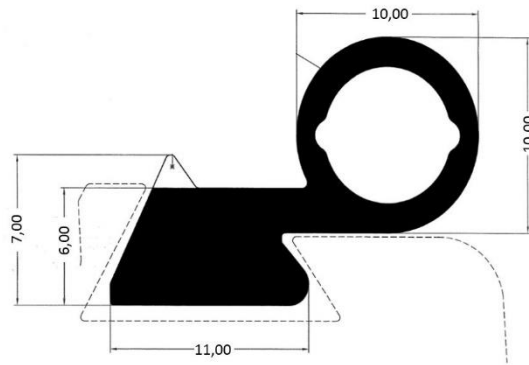
Artikel-Nr. 13725 Abdeckkappe rund für 3-tlg. Band Typ „EBF“, **neue Version**

Version „A“ für nicht steigende Bänder

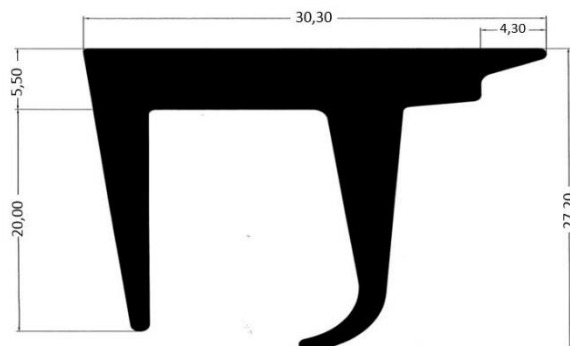
Version „B“ für steigende Bänder



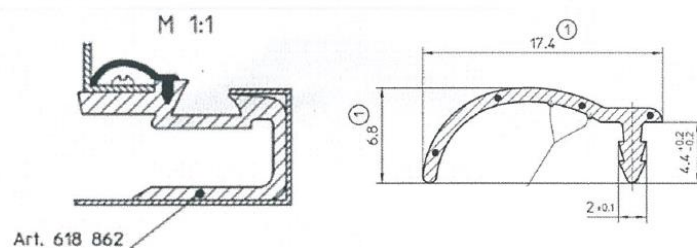
Artikel-Nr. # Abdeckkappe eckig für 3-tlg. Band Typ „EBF“



Artikel-Nr. 11006 Dichtungsgummi für Betriebsraum-Drehtür Typ „EBF“



Artikel-Nr. 11005 Bodengummi mit Aluleiste für Betriebsraum-Drehtür Typ „EBF“

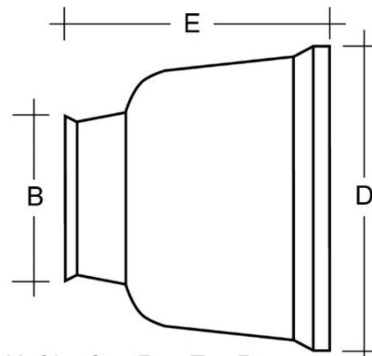


Artikel-Nr. 10803 Abdeckprofil für Betriebsraum-Drehtür Typ „EBF“



Artikel-Nr. 11645 Rohrbahngummi Ocker, 8 mm

Sonstiges Zubehör Typ EBF



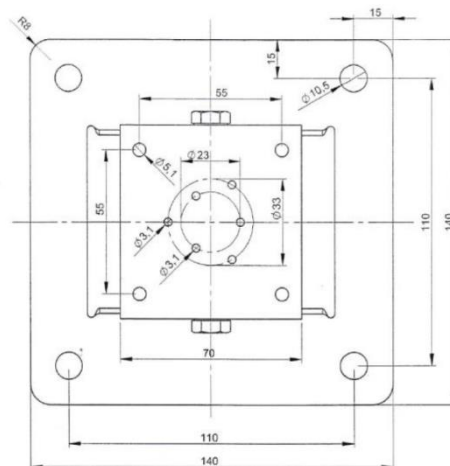
Artikel	B	E	D
CF22-1W	22 mm	43 mm	54 mm
CF30-1W	30 mm	70 mm	71,3 mm

Artikel-Nr. 12113

Magnetfeststeller CF22-1W für Betriebsraum-Drehtür Typ „EBF“

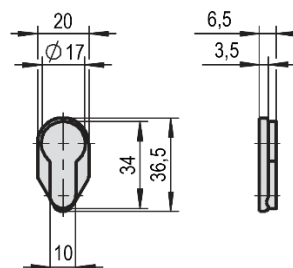
Artikel-Nr. 10075

Magnetfeststeller CF30-1W für Betriebsraum-Drehtür Typ „EBF“



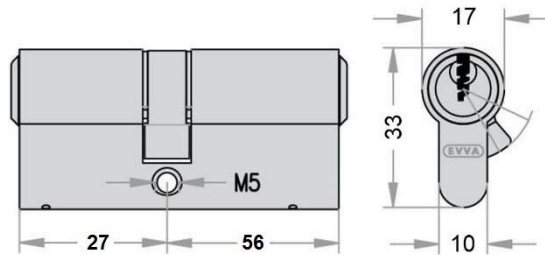
Artikel-Nr. 11407

Edelstahlkonsole für Feststellmagnet für Betriebsraum-Drehtür Typ „EBF“

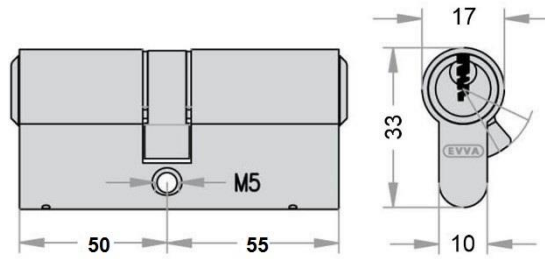


Artikel-Nr. #

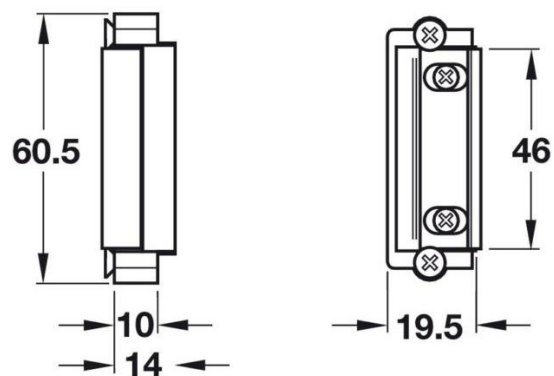
PZ-Abdeckung, Füllstück für Betriebsraum-Drehtür Typ „EBF“



Artikel-Nr. 10731 Profildoppelzylinder 27/56 mm für Betriebsraum-Drehtür Typ „EBF“ (60 mm Türblatt-Stärke)



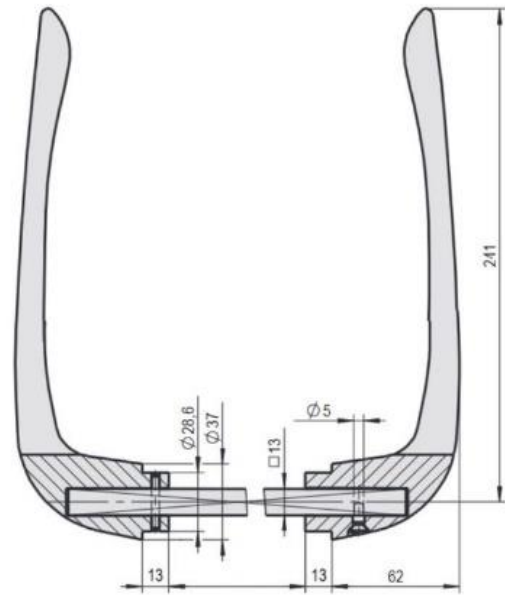
Artikel-Nr. 11659-1 Profildoppelzylinder 55/50 mm für Betriebsraum-Drehtür Typ „EBF“ (80 mm Türblatt-Stärke)



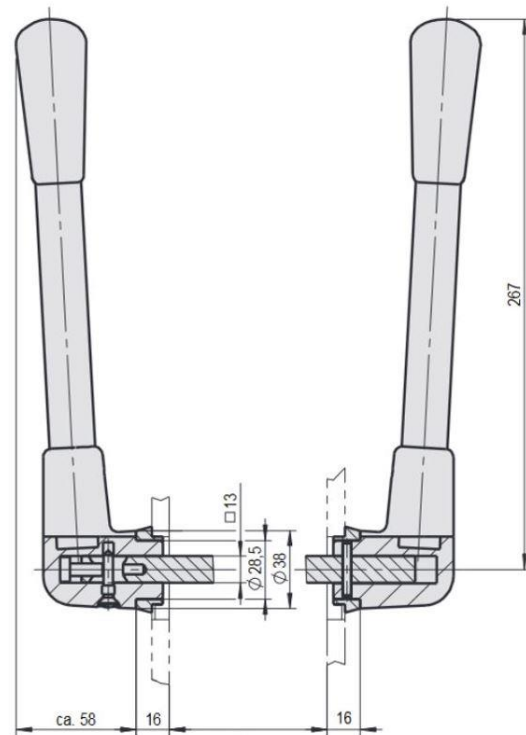
Artikel-Nr. 11123 Fafix Austauschstück für Betriebsraum-Drehtür Typ „EBF“

Kühlraum-Drehtür
Typ KE 15.070 / (11.070)
KE 211.070 / 215.070
KE15 / KE15-2

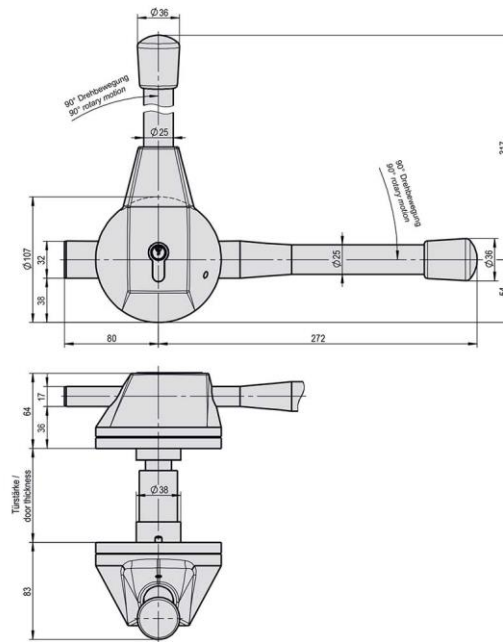




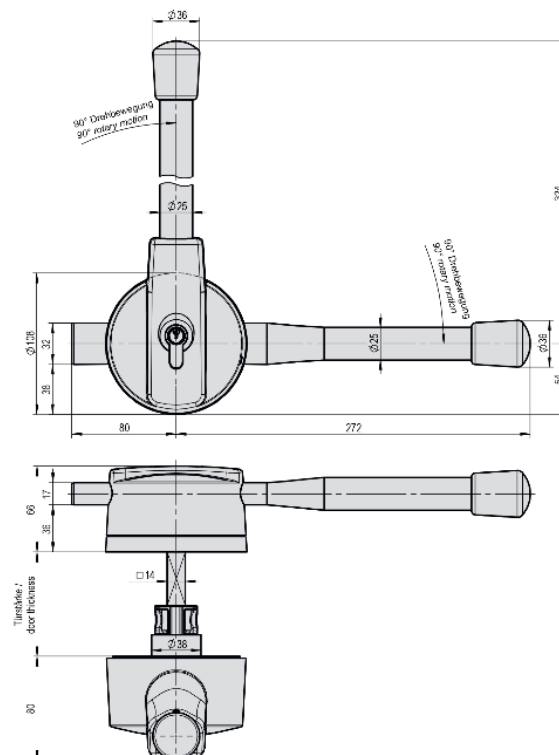
Artikel-Nr. 10211 Presshebel verchromt für Kühlraum-Drehtür Typ "KE" für Türblatt-Stärke 82-90 mm
(Auslaufmodell; zeitlich begrenzt lieferbar, wird ersetzt durch Art.-Nr. 10952)



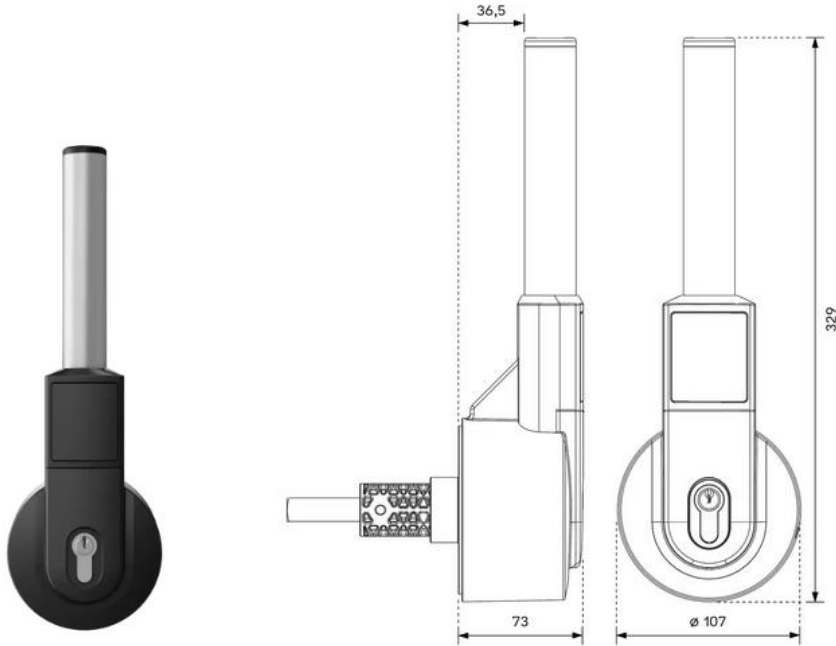
Artikel-Nr. 10952 Presshebel Edelstahl für Kühlraum-Drehtür Typ „KE“ für Türblatt-Stärke 82-90 mm



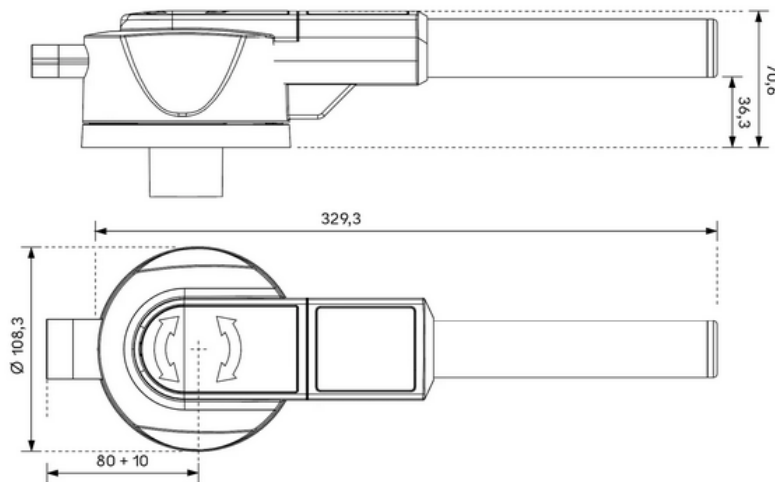
Artikel-Nr. 10178 EURO 2000 Pressehebel für Kühlraumtür-Drehtür Typ „KE“ für Türblatt-Stärke 80-86 mm (+ 6x 13760 PVC-Ring)



Artikel-Nr. 13700 EURO 5000 Pressehebel für Kühlraumtür-Drehtür Typ „KE“ für Türblatt-Stärke 82-90 mm
 (nichtmehr lieferbar; wird ersetzt durch Artikel-Nr. 13902, 13902-1, 13902-4, 13905-5)



Artikel-Nr. 13902 Varilox Aussenhebel für Kühl- und Tiefkühlraum-Drehtüren „KE“ + „VE“, rechts und links verwendbar



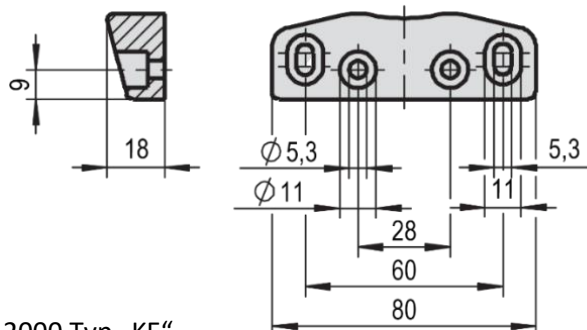
Artikel-Nr. 13902-1 Varilox Innenhebel für Kühl- und Tiefkühlraumtüren „KE“ + „VE“, rechts und links verwendbar



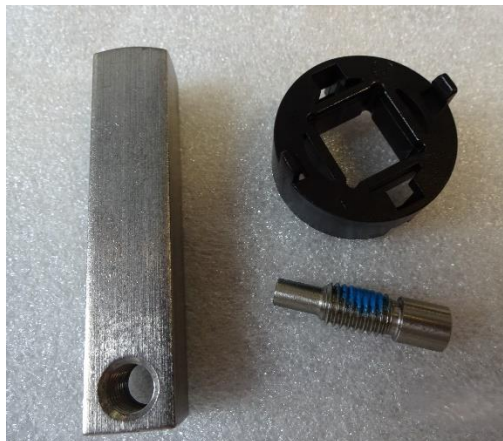
Artikel-Nr. # Abdeckkappe für EURO 2000 + EURO 5000



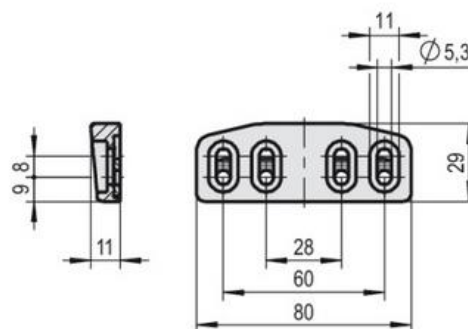
Artikel-Nr. # Stopfen oval für EURO 2000 + EURO 5000



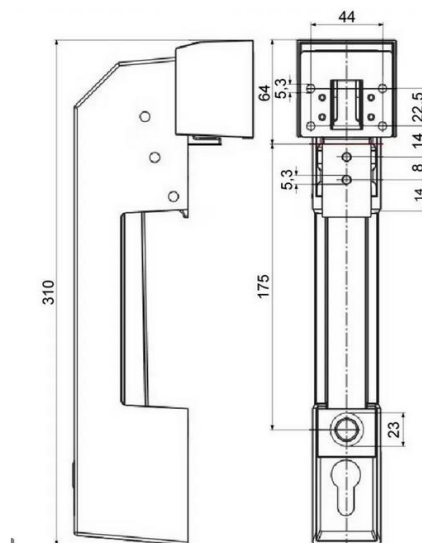
Artikel-Nr. 10176 Schließkloben 18 mm für EURO 2000 Typ „KE“



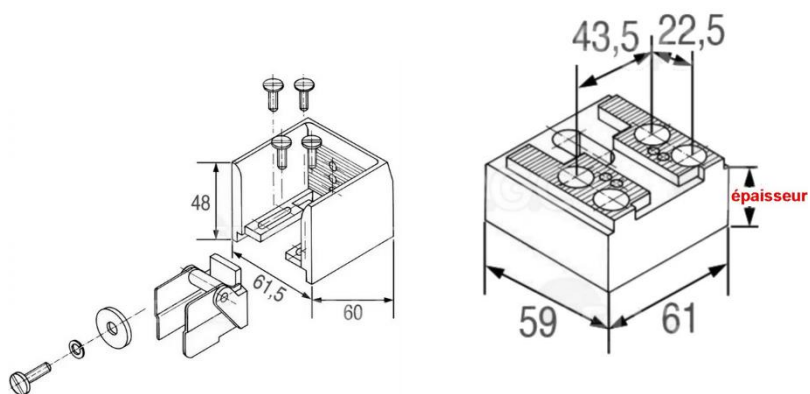
Artikel-Nr. 13902-4 Varilox Vierkantstift „KE“ für Türblatt-Stärke 81-85 mm



Artikel-Nr. 13902-5 Schließkloben für Varilox für Kühlraum-Drehtüren „KE“



Artikel-Nr. 11125 Jumbogriffteil mit Profilzylinder für Kühlraum-Drehtür Typ „KE“



Artikel-Nr. 11793-1 Schließkloben für 30-43 mm Türblatt-Überschlag für Kühlraum-Drehtür Typ „KE“



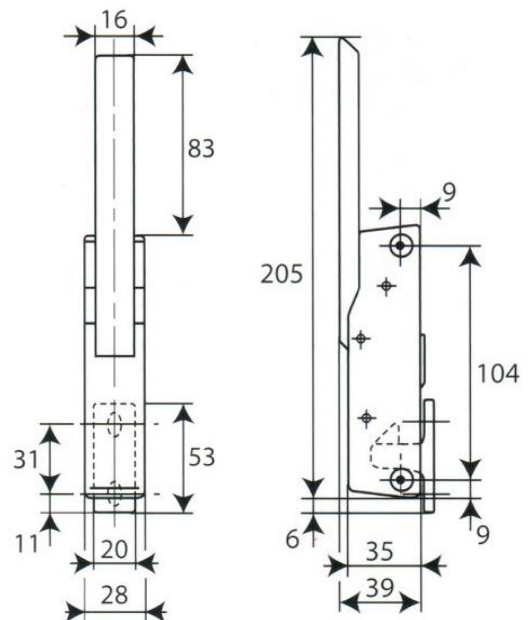
Artikel-Nr. 11892 Schließraste für Jumbogriffteil für Kühlraum-Drehtür Typ „KE“



Artikel-Nr. 11794 Notöffnung für 76-92 mm Türblatt-Stärke für Kühlraum-Drehtür Typ „KE“

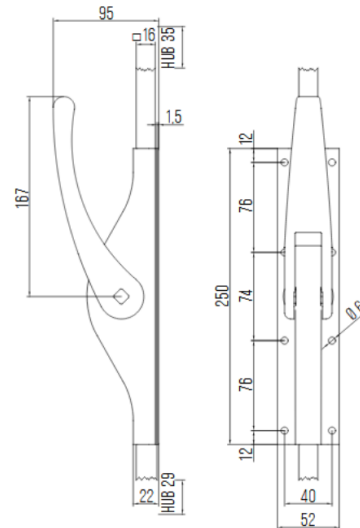


Artikel-Nr. 13791 Gegenlager für Jumbogriffteil für Kühlraum-Drehtür Typ „KE“

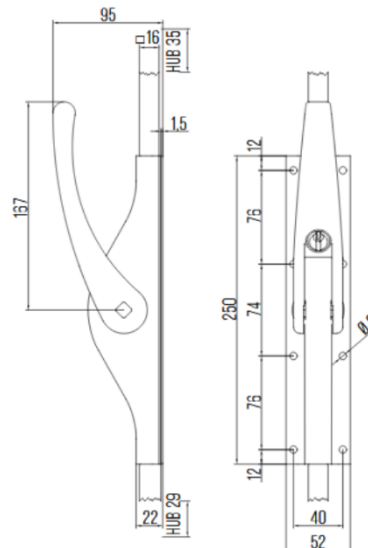


Artikel-Nr. 11113 Lukenschloss verchromt 880, nicht abschließbar für Kühlraum-Drehtür Typ „KE“

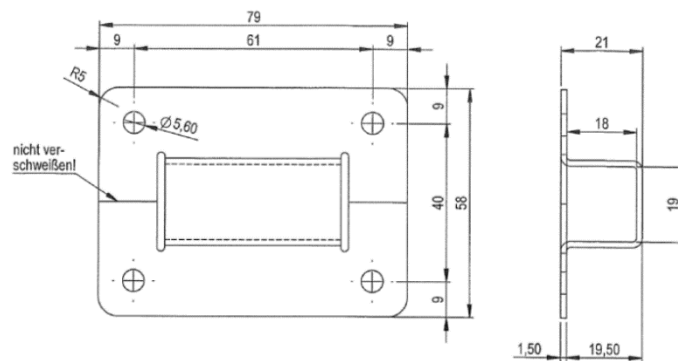
Treibriegel Typ KE



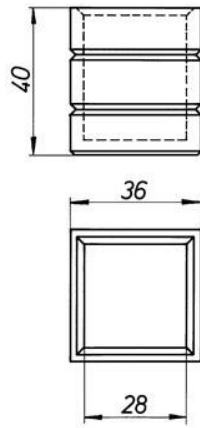
Artikel-Nr. 10174 Edelstahl-Treibriegel, 16mm, nicht abschließbar für Kühlraum-Drehtür Typ „KE“



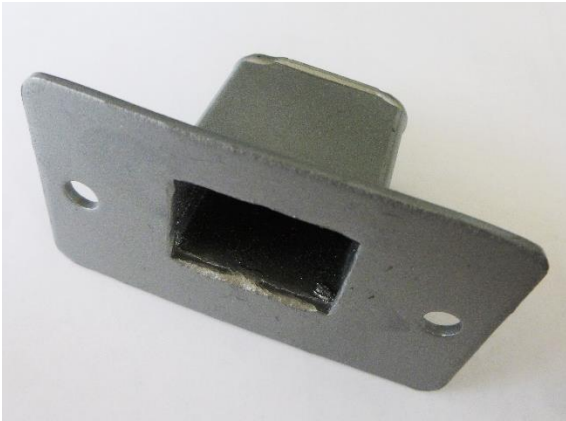
Artikel-Nr. 11130 Edelstahl-Treibriegel, 16mm, abschließbar für Kühlraum-Drehtür Typ „KE“



Artikel-Nr. 11486 Treibriegelschlaufe Edelstahl, 79 x 58 x 1,5 mm

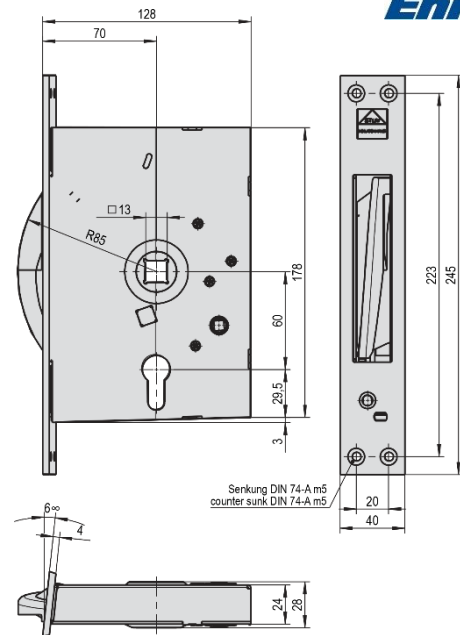


Artikel-Nr. 10068 Treibriegelbuchse, 16 mm für Kühlraum-Drehtür Typ „KE“



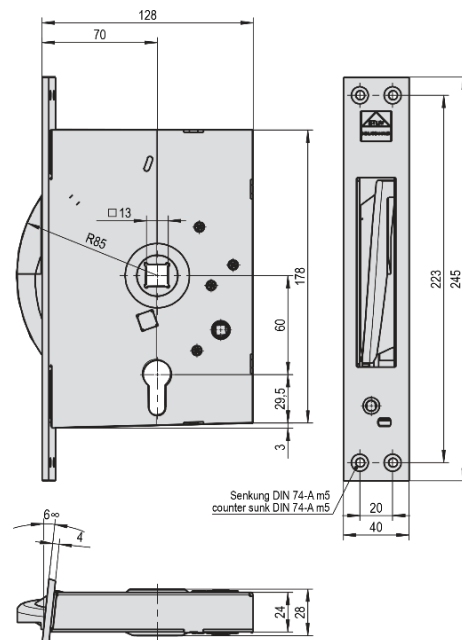
Artikel-Nr. 13202 Treibriegeleinlage VA für Kühlraum-Drehtür Typ „KE“

Schlösser Typ KE



Artikel-Nr. 10943 Schneckenpresshebelschloss, DIN L für Kühlraum-Drehtür Typ „KE“
(Stulp in Edelstahl, Schlosskasten verzinkt)

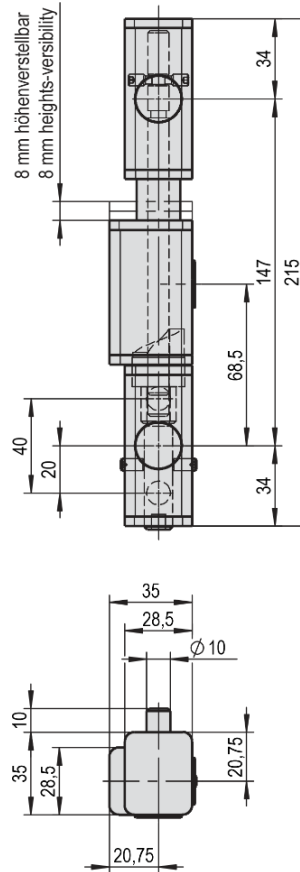
Artikel-Nr. 10944 Schneckenpresshebelschloss, DIN L für Kühlraum-Drehtür Typ „KE“
(Stulp und Schlosskasten in Edelstahl)



Artikel-Nr. 10942 Schneckenpresshebelschloss, DIN R für Kühlraum-Drehtür Typ „KE“
(Stulp in Edelstahl, Schlosskasten verzinkt)

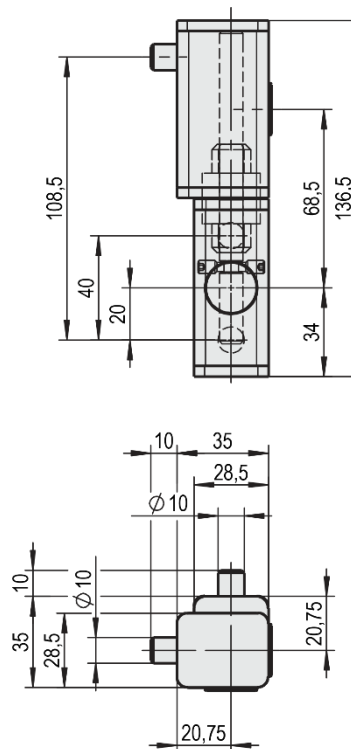
Artikel-Nr. 10945 Schneckenpresshebelschloss, DIN R für Kühlraum-Drehtür Typ „KE“
(Stulp und Schlosskasten in Edelstahl)

Bänder / Scharniere Typ KE



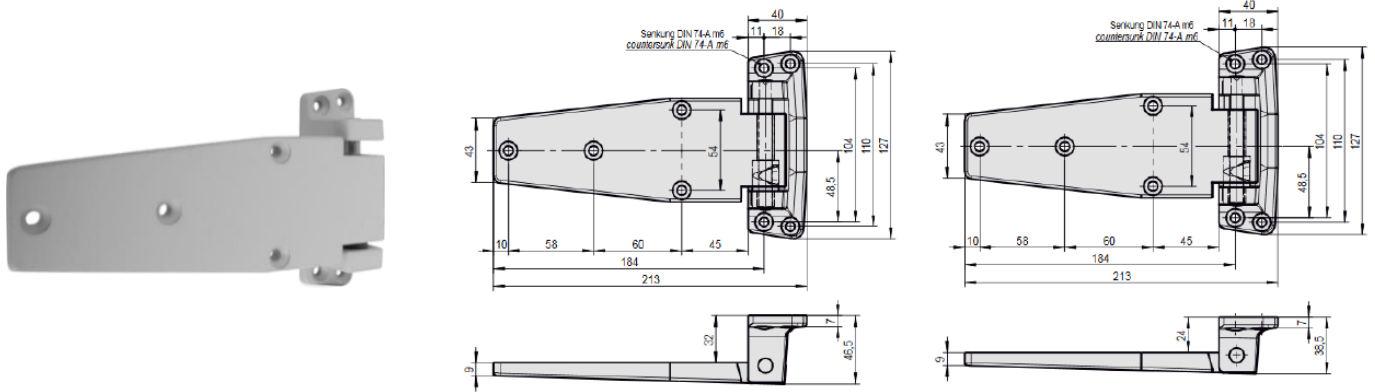
Artikel-Nr. 10204
Artikel-Nr. 10205

3-tlg. VA-Band, steigend, höhenverstellbar für Kühlraum-Drehtür Typ „KE“
3-tlg. VA-Band, nicht steigend, höhenverstellbar für Kühlraum-Drehtür Typ „KE“



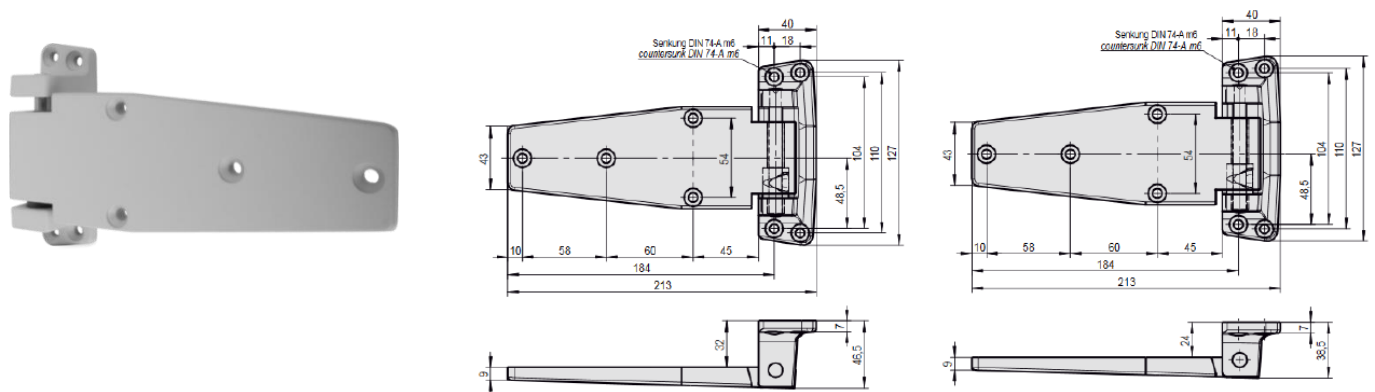
Artikel-Nr. 10206

2-tlg. Edelstahl-Band, steigend, höhenverstellbar für Kühlraum-Drehtür Typ „KE“
(nichtmehr lieferbar)



Artikel-Nr. 10929
Artikel-Nr. 10931

Lappenscharnier verchromt, DIN R, 32mm Überschalag f. Kühlraum-Drehtür Typ „KE“
Lappenscharnier verchromt, DIN R, 24mm Überschalag f. Kühlraum-Drehtür Typ „KE“



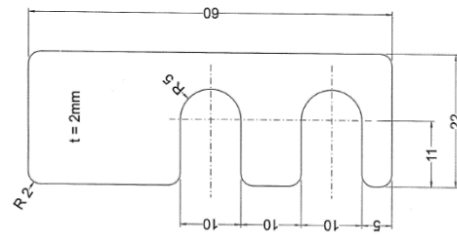
Artikel-Nr. 10198
Artikel-Nr. 10932

Lappenscharnier verchromt, DIN L, 32mm Überschalag f. Kühlraum-Drehtür Typ „KE“
Lappenscharnier verchromt, DIN L, 24mm Überschalag f. Kühlraum-Drehtür Typ „KE“



Artikel-Nr. 10195

Lukenband verchromt, nicht steigend für Kühlraum-Drehtür Typ „KE“



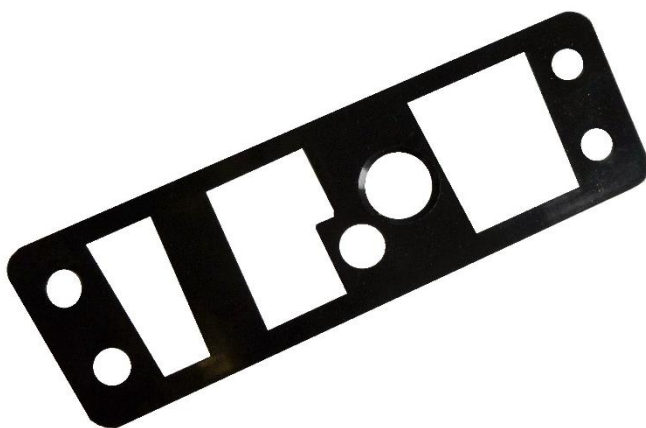
Artikel-Nr. 10207 Band-Unterlage Edelstahl zw. Band / Türblatt für 3-tlg. VA-Band steigend



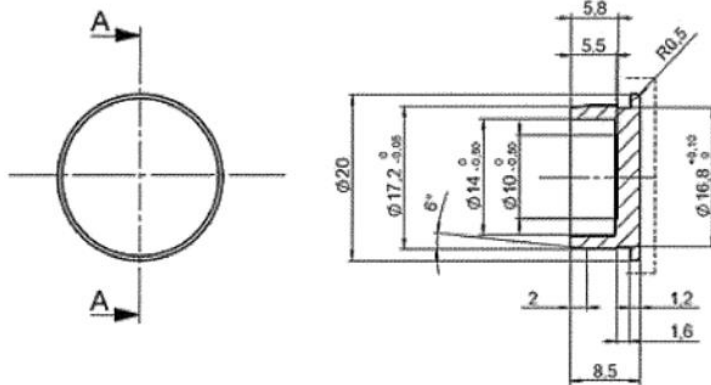
Artikel-Nr. 13195 Band-Unterlage Edelstahl zw. Band / Rahmen für 3-tlg. VA-Band steigend



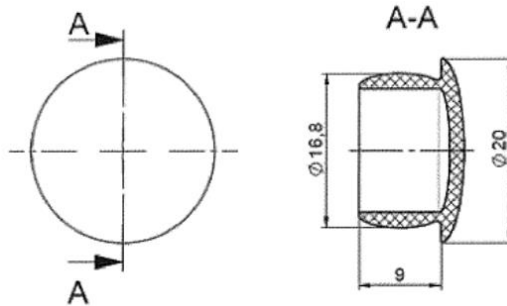
Artikel-Nr. 12128 Band-Unterlage Kunststoff grau, 8mm für Lappenscharnier, DIN L/R verwendbar



Artikel-Nr. 10797 Band-Unterlage Kunststoff schwarz, 1mm für Lappenscharnier, DIN L/R verwendbar
(nichtmehr lieferbar)



Artikel-Nr. 11683 Abdeckkappe rund für 3-tlg. Band Typ „KE“, alte Version



Artikel-Nr. 13725 Abdeckkappe rund für 3-tlg. Band Typ „KE“, neue Version

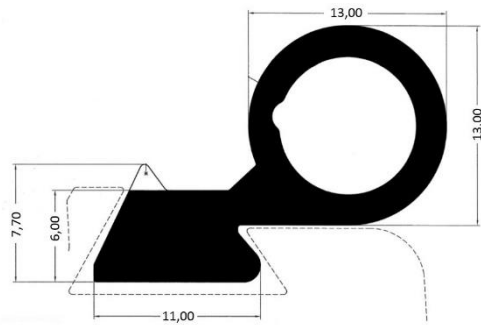
Version „A“ für nicht steigende Bänder

Version „B“ für steigende Bänder

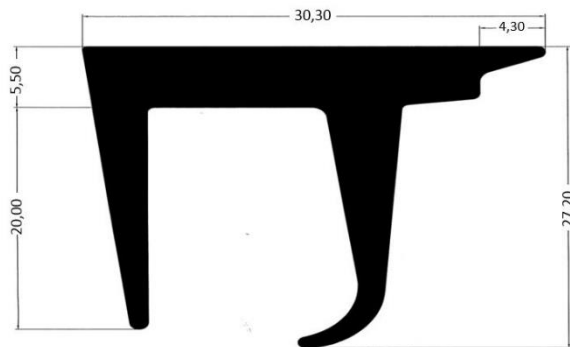


Artikel-Nr. # Abdeckkappe eckig für 3-tlg. Band Typ „KE“

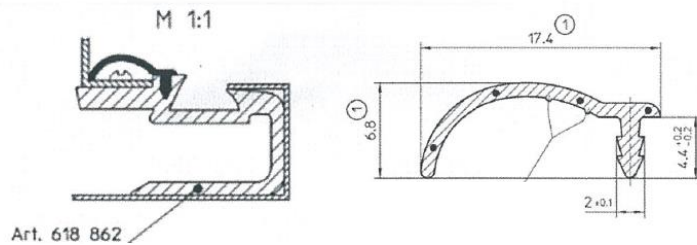
Dichtungen Typ KE



Artikel-Nr. 11007 Dichtungsgummi für Kühlraum-Drehtür Typ „KE“



Artikel-Nr. 11005 Bodengummi mit Aluleiste für Kühlraum-Drehtür Typ „KE“

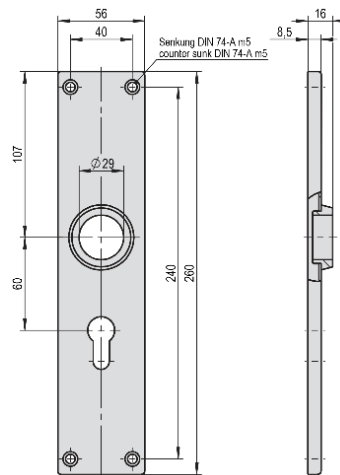


Artikel-Nr. 10803 Abdeckprofil für Kühlraum-Drehtür Typ „KE“

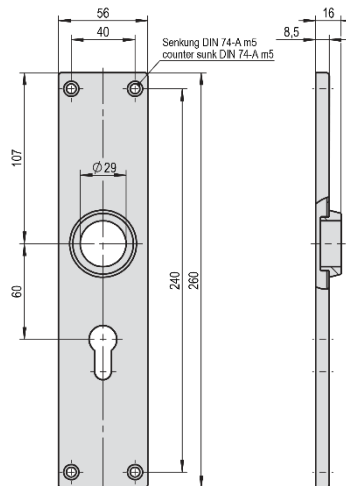


Artikel-Nr. 11645 Rohrbahngummi Ocker, 8 mm

Sonstiges Zubehör Typ KE



Artikel-Nr. 13665 Langschild verchromt, inkl. Kunststoffring für Kühlraum-Drehtür Typ „KE“
(Auslaufmodell; zeitlich begrenzt lieferbar; wird ersetzt durch Artikel-Nr. 10215)



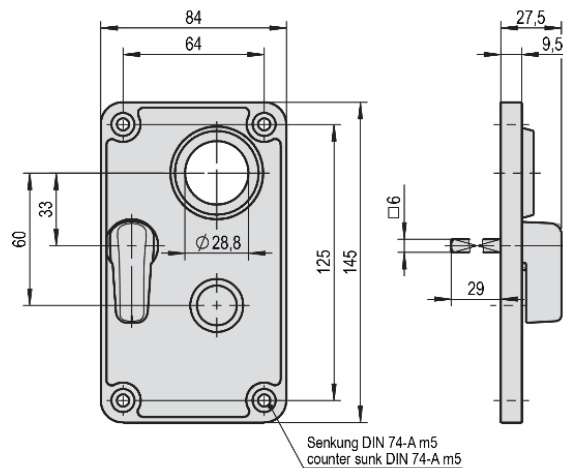
Artikel-Nr. 10215 Langschild Edelstahl, inkl. Kunststoffring für Kühlraum-Drehtür Typ „KE“



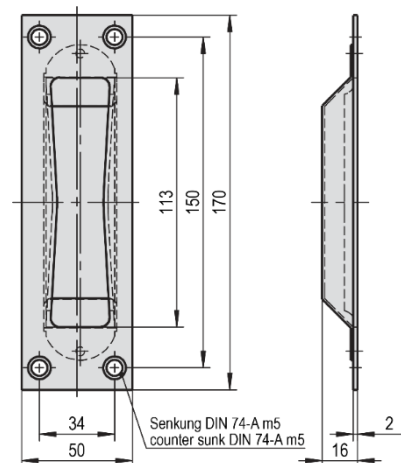
Artikel-Nr. 10960 Kunststoffbuchse für Innenschild und Langschild Edelstahl für Kühlraum-Drehtür Typ „KE“



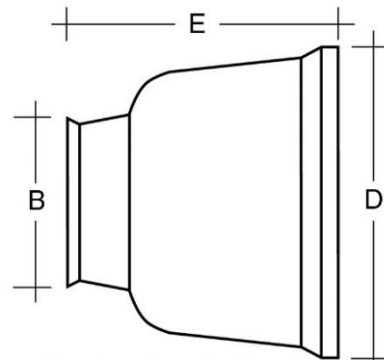
Artikel-Nr. 11935 Kunststoffbuchse für Langschild verchromt für Kühlraum-Drehtür Typ „KE“



Artikel-Nr. 10958 Kunststoff Innenschild mit Notauslösevorrichtung für Kühlraum-Drehtür Typ „KE“

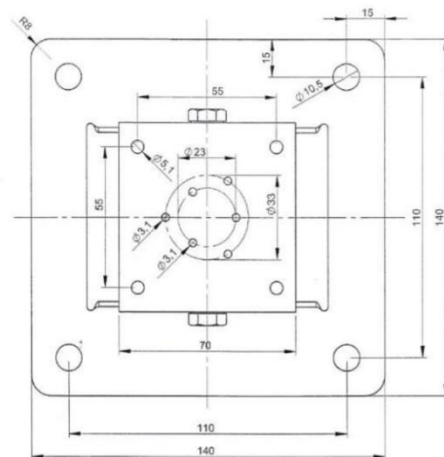


Artikel-Nr. 10959 Schließblech Edelstahl für Kühlraum-Drehtür Typ „KE“

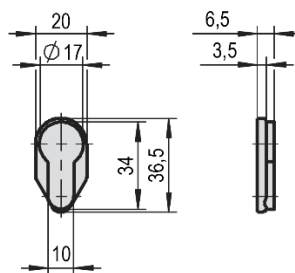


Artikel	B	E	D
CF22-1W	22 mm	43 mm	54 mm
CF30-1W	30 mm	70 mm	71,3 mm

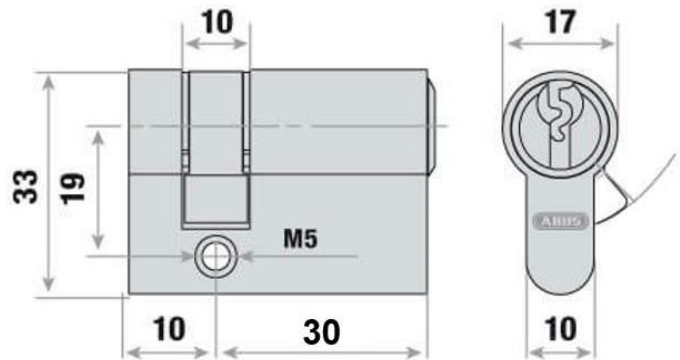
Artikel-Nr. 10075 Magnetfeststeller CF30-1W für Kühlraum-Drehtür Typ „KE“



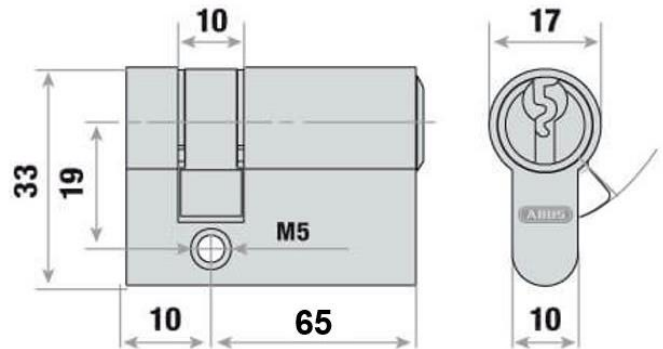
Artikel-Nr. 11407 Edelstahlkonsole für Feststellmagnet für Kühlraum-Drehtür Typ „KE“



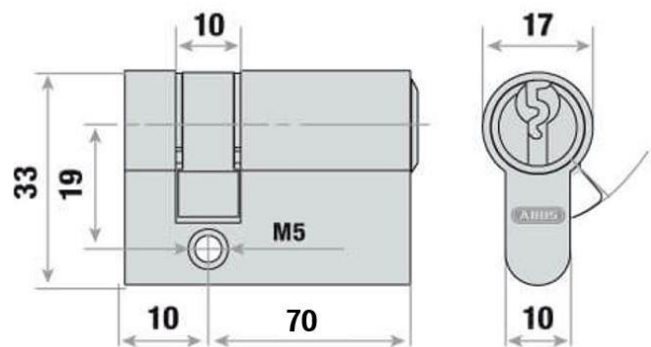
Artikel-Nr. # PZ-Abdeckung, Füllstück für Kühlraum-Drehtür Typ „KE“



Artikel-Nr. 11916 Profilhalbzylinder 30/10 mm für EURO 2000 + VARILOX,
für Kühlraum-Drehtür Typ „KE“



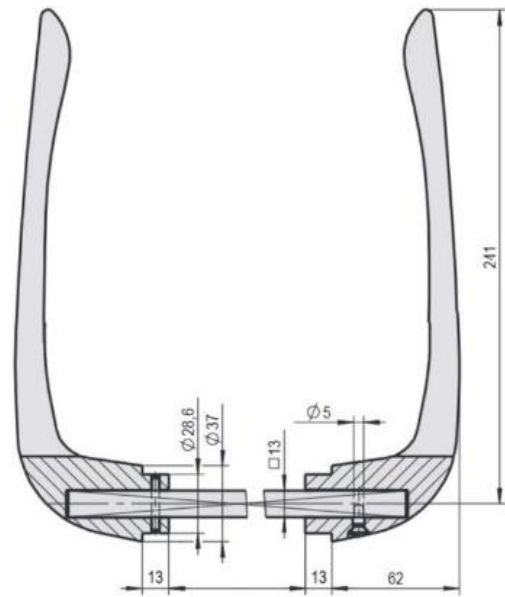
Artikel-Nr. 11648 Profilhalbzylinder, 65/10 mm für Langschild verchromt
für Kühlraum-Drehtür Typ „KE“



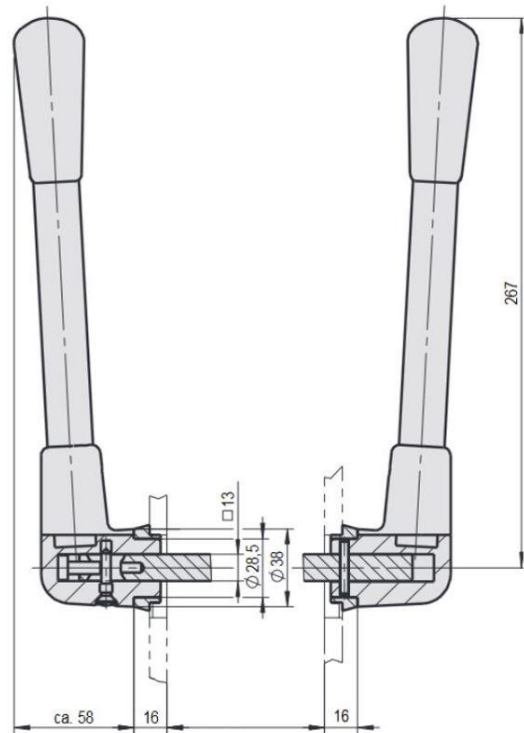
Artikel-Nr. 13792-1 Profilhalbzylinder, 70/10 mm für Langschild VA für Kühlraum-Drehtür Typ „KE“

Tiefkühlraum-Drehtür
Typ VE 14.120 / 214.120
VE 14 / VE 14-2

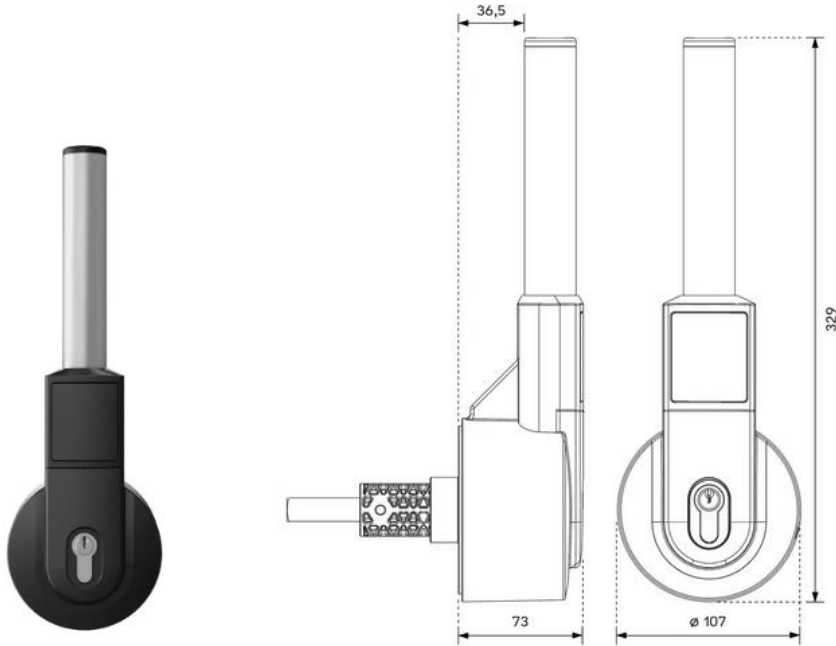




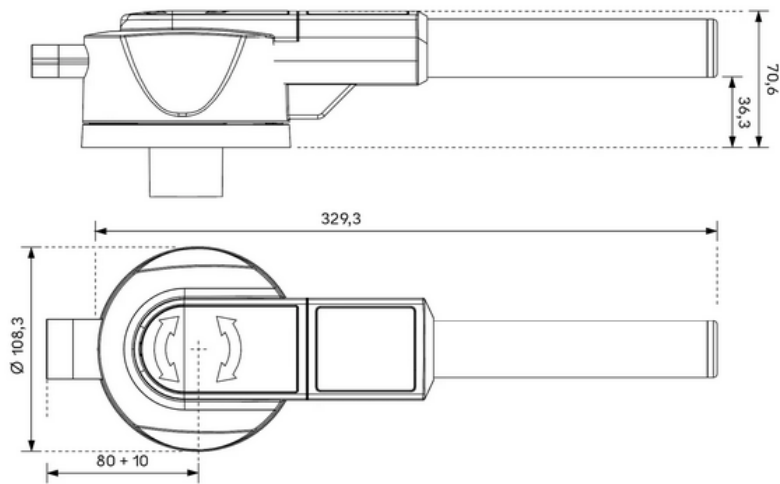
Artikel-Nr. 10212 Presshebel verchromt für Tiefkühlraum-Drehtür Typ "VE"
für Türblatt-Stärke 133-141 mm
(nichtmehr lieferbar; wird ersetzt durch Art.-Nr. 10954)



Artikel-Nr. 10954 Presshebel Edelstahl für Tiefkühlraum-Drehtür Typ „VE“
für Türblatt-Stärke 133-141 mm



Artikel-Nr. 13902 Varilox Aussenhebel für Kühl- und Tiefkühlraum-Drehtüren „KE“ + „VE“, rechts und links verwendbar



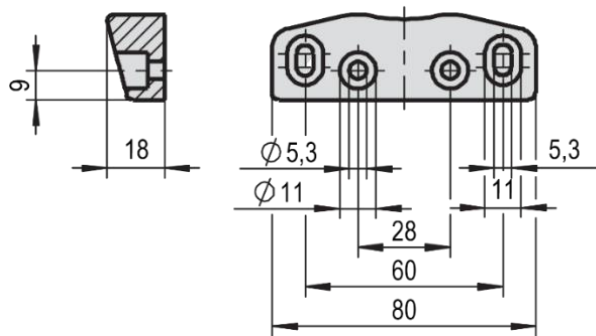
Artikel-Nr. 13902-1 Varilox Innenhebel für Kühl- und Tiefkühlraumtüren „KE“ + „VE“, rechts und links verwendbar



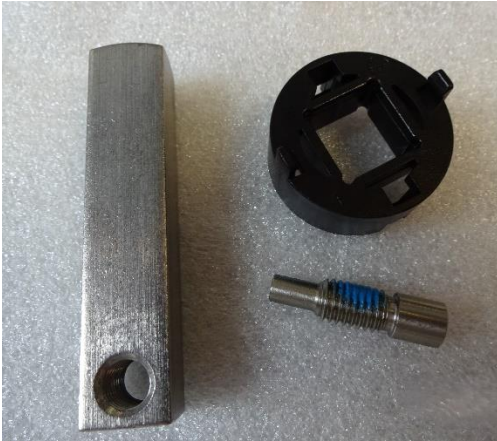
Artikel-Nr. # Abdeckkappe für EURO 2000 + EURO 5000



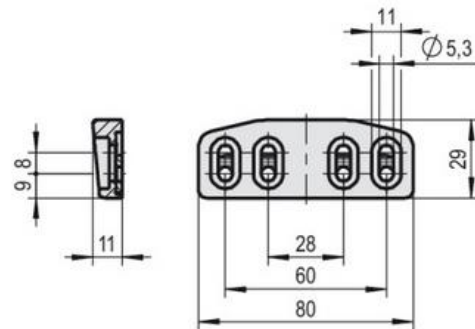
Artikel-Nr. # Stopfen oval für EURO 2000 + EURO 5000



Artikel-Nr. 10176 Schließkloben 18 mm für EURO 2000 Typ „VE“

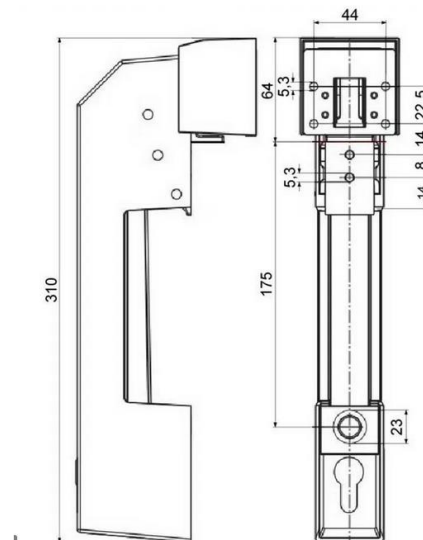


Artikel-Nr. 13902-4-1 Varilox Vierkantstift „VE“ für Türblatt-Stärke 140 mm



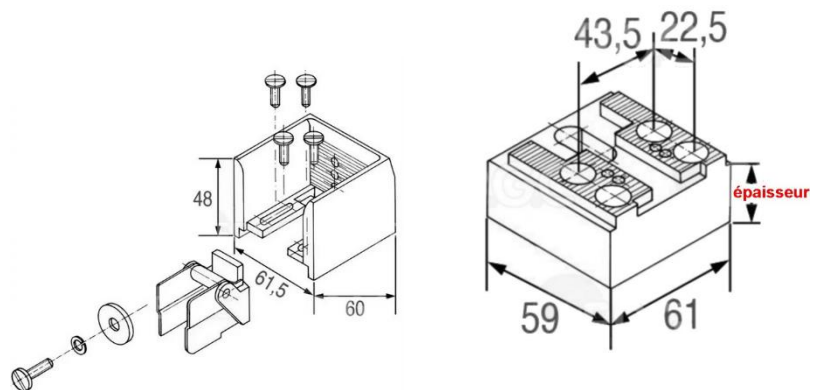
Artikel-Nr. 13902-5 Schließkloben für Varilox für Tiefkühlraum-Drehtüren „VE“

JUMBO 6000 Typ VE



Artikel-Nr. 11125

Jumbogriffteil mit Profilzylinder für Tiefkühlraum-Drehtür Typ „VE“



Artikel-Nr. 11795

Schließkloben für 78-92 mm Türblatt-Überschlag für Tiefkühlraum-Drehtür Typ „VE“



Artikel-Nr. 11892

Schließraste für Jumbogriffteil

JUMBO 6000 Typ VE



Artikel-Nr. 11796

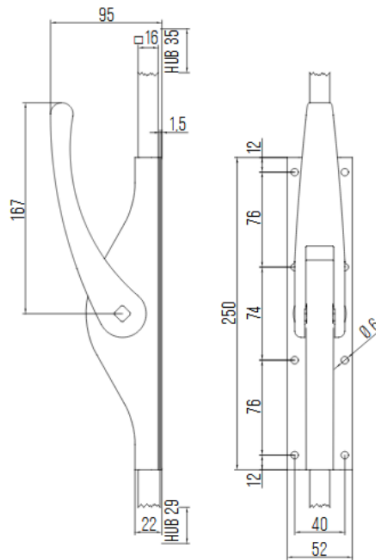
Notöffnung für 140 - 156 mm Türblatt-Stärke für Tiefkühlraum-Drehtür Typ „VE“



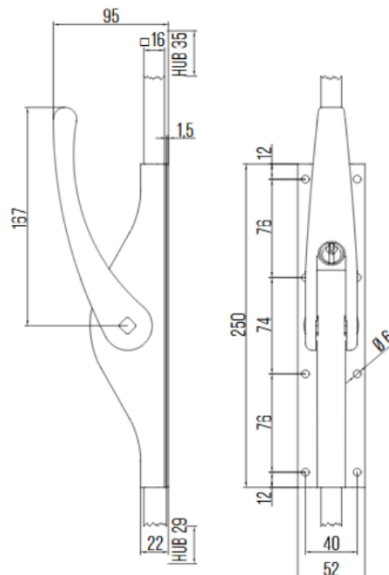
Artikel-Nr. 13791

Gegenlager für Jumbogriffteil

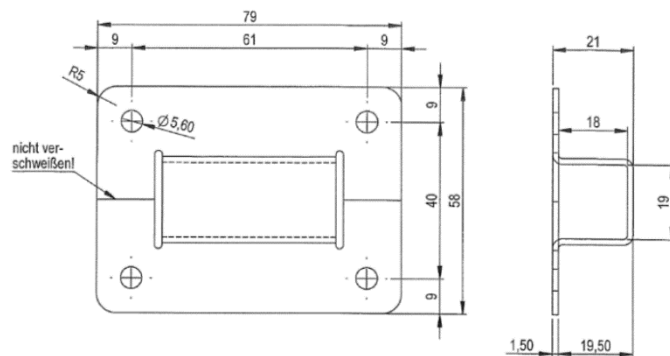
Treibriegel Typ VE



Artikel-Nr. 10174 Edelstahl-Treibriegel, 16mm, nicht abschliessbar für Tiefkühlraum-Drehtür Typ „VE“

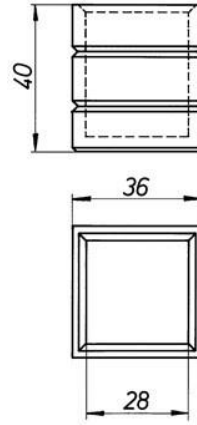


Artikel-Nr. 11130 Edelstahl-Treibriegel, 16mm, abschliessbar für Tiefkühlraum-Drehtür Typ „VE“

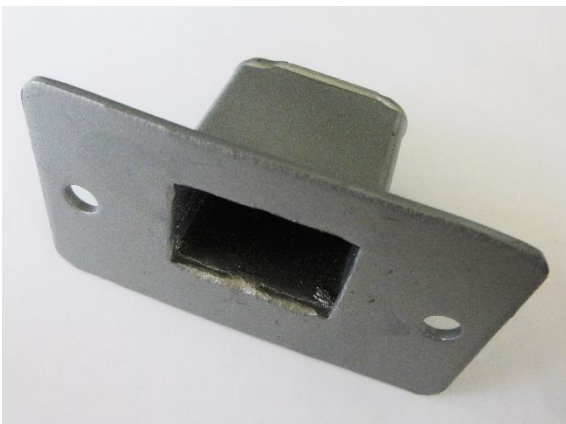


Artikel-Nr. 11486 Treibriegelschlaufe Edelstahl, 79 x 58 x 1,5 mm

Treibriegel Typ VE

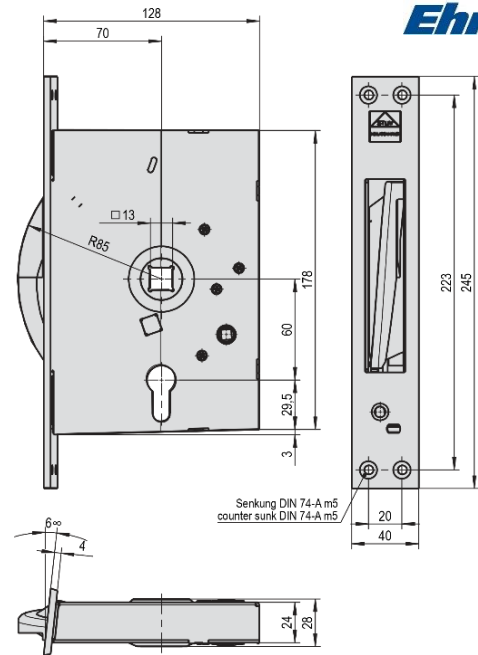


Artikel-Nr. 10068 Treibriegelbuchse, 16 mm für Tiefkühlraum-Drehtür Typ „VE“



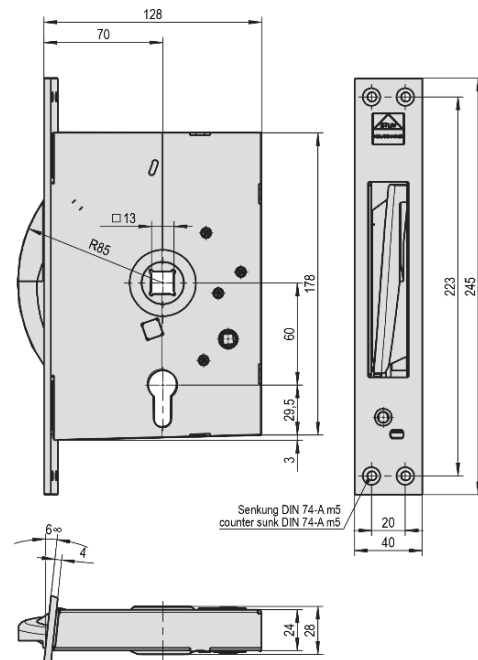
Artikel-Nr. 13202 Treibriegeleinlage VA, für Tiefkühlraum-Drehtür Typ „VE“

Schlösser Typ VE



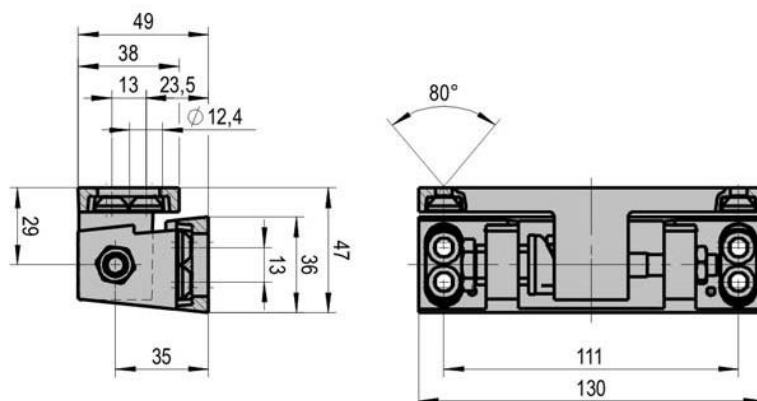
Artikel-Nr. 10943 Schneckenpresshebelschloss, DIN L für Tiefkühlraum-Drehtür Typ „VE“
(Stulp in Edelstahl, Schlosskasten verzinkt)

Artikel-Nr. 10944 Schneckenpresshebelschloss, DIN L für Tiefkühlraum-Drehtür Typ „VE“
(Stulp und Schlosskasten in Edelstahl)

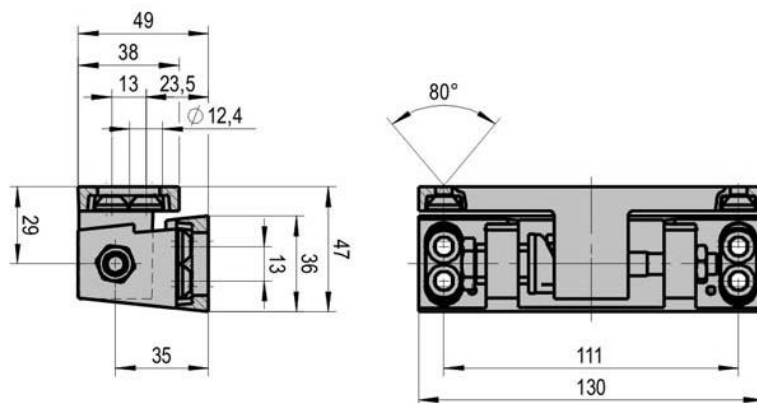


Artikel-Nr. 10942 Schneckenpresshebelschloss, DIN R für Tiefkühlraum-Drehtür Typ „VE“
(Stulp in Edelstahl, Schlosskasten verzinkt)

Artikel-Nr. 10945 Schneckenpresshebelschloss, DIN R für Tiefkühlraum-Drehtür Typ „VE“
(Stulp und Schlosskasten in Edelstahl)



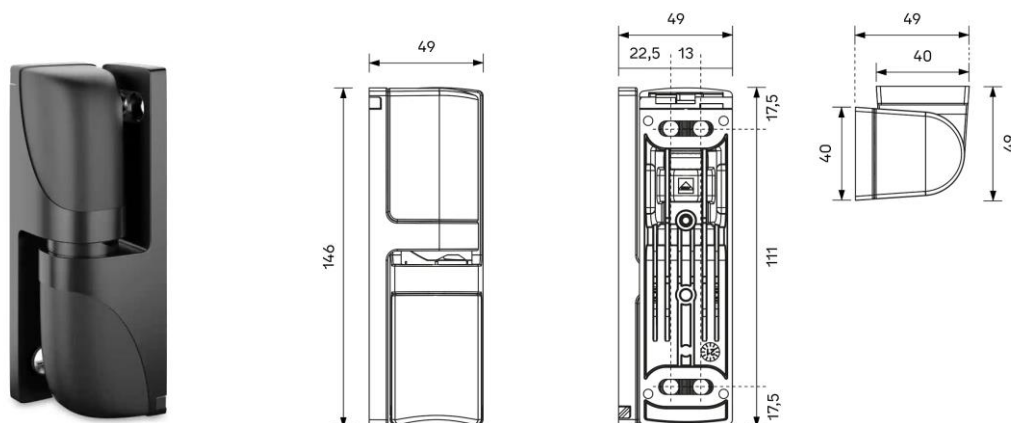
Artikel-Nr. 10202 Tiefkühlraumtür-Band, steigend, verchromt, DIN R Typ „VE“
 (nichtmehr lieferbar; wird ersetzt durch Art.-Nr. 10202-3-5)



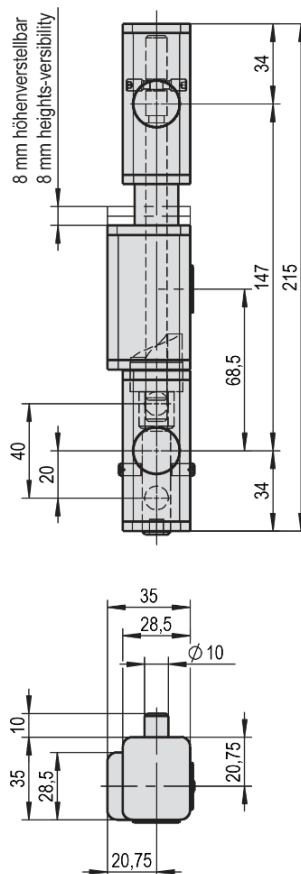
Artikel-Nr. 10203 Tiefkühlraumtür-Band, steigend, verchromt, DIN L Typ „VE“
 (Auslaufmodell; zeitlich begrenzt lieferbar, wird ersetzt durch Art.-Nr. 10202-3-5)



Artikel-Nr. 10877 Tiefkühlraumtür-Band, nicht steigend, verchromt Typ „VE“



Artikel-Nr. 10202-3-5 Tiefkühlraumtür-Band, steigend, rechts und links einsetzbar Typ „VE“

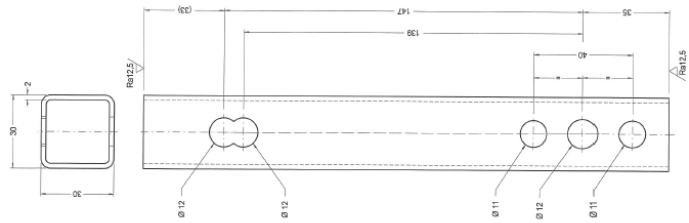


Artikel-Nr. 10204
 Artikel-Nr. 10205

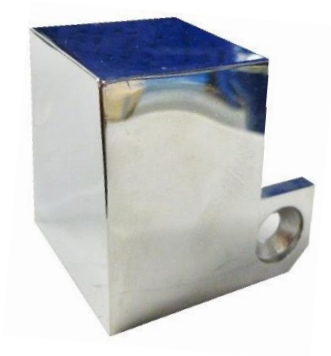
3-tlg. VA-Band, steigend, höhenverstellbar für Tiefkühlraum-Drehtür Typ „VE“
 3-tlg. VA-Band, nicht steigend, höhenverstellbar für Tiefkühlraum-Drehtür Typ „VE“



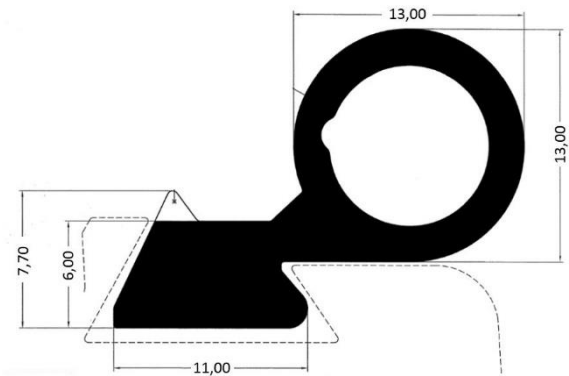
Artikel-Nr. 10796 Unterlage für Tiefkühlraumtür-Band Typ „VE“



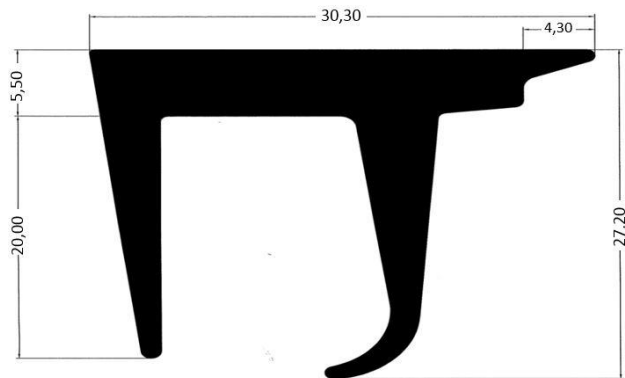
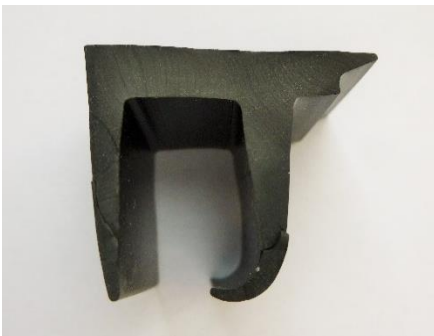
Artikel-Nr. 13783 Unterlage für 3-tlg. VA-Band steigend und nicht steigend für Tiefkühlraumtür-Band Typ „VE“



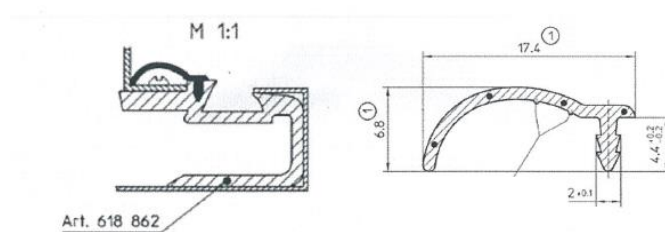
Artikel-Nr. # Endkappe für Tiefkühlraumtür-Band, steigend Typ „VE“
(Auslaufmodell; zeitlich begrenzt lieferbar)



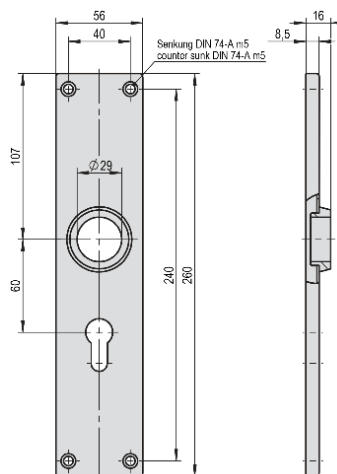
Artikel-Nr. 11007 Dichtungsgummi umlaufend für Tiefkühlraum-Drehtür Typ „VE“



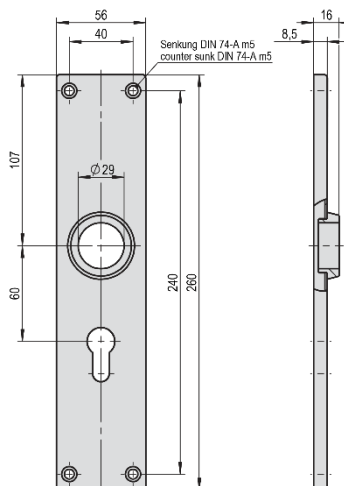
Artikel-Nr. 11005 Bodengummi mit Aluleiste für Tiefkühlraum-Drehtür Typ „VE“



Artikel-Nr. 10803 Abdeckprofil für Tiefkühlraum-Drehtür Typ „VE“



Artikel-Nr. 13665 Langschild verchromt, inkl. Kunststoffring für Tiefkühlraum-Drehtür Typ „VE“
 (Auslaufmodell; zeitlich begrenzt lieferbar; wird ersetzt durch Artikel-Nr. 10215)



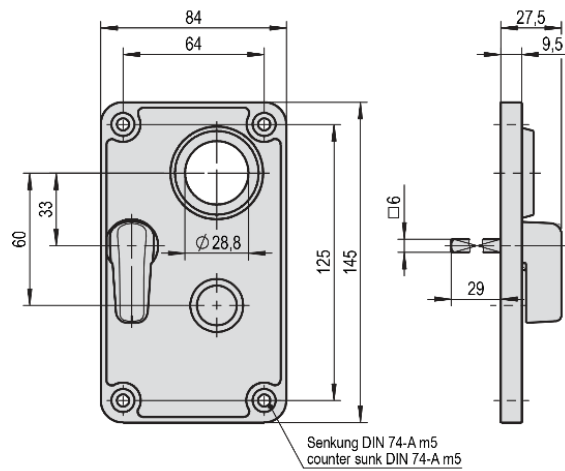
Artikel-Nr. 10215 Langschild Edelstahl, inkl. Kunststoffring für Tiefkühlraum-Drehtür Typ „VE“



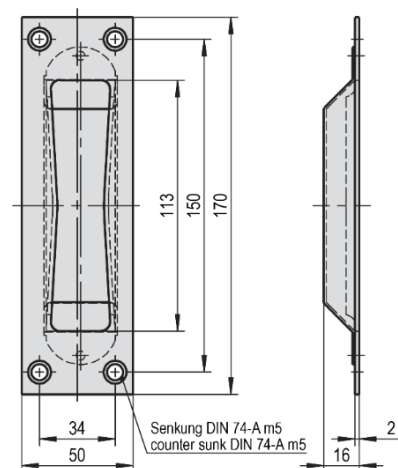
Artikel-Nr. 10960 Kunststoffbuchse für Innenschild und Langschild Edelstahl für Kühlraum-Drehtür Typ „KE“



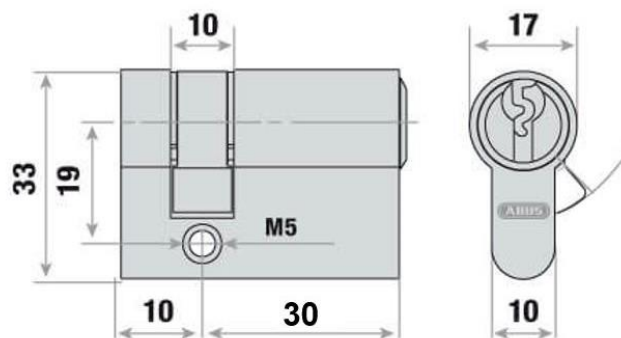
Artikel-Nr. 11935 Kunststoffbuchse für Langschild verchromt für Kühlraum-Drehtür Typ „KE“



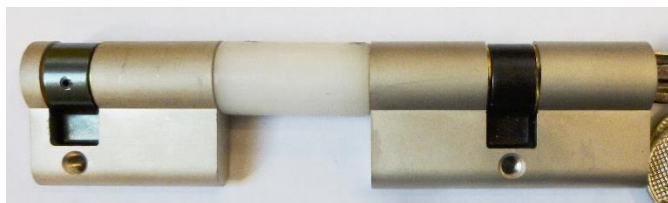
Artikel-Nr. 10958 Kunststoff Innenschild mit Notauslösevorrichtung für Tiefkühlraum-Drehtür Typ „VE“



Artikel-Nr. 10959 Schließblech Edelstahl für Tiefkühlraum-Drehtür Typ „VE“



Artikel-Nr. 11916 Profilhalbzylinder 30/10 mm für EURO 2000 + VARILOX
für Tiefkühlraum-Drehtür Typ „VE“



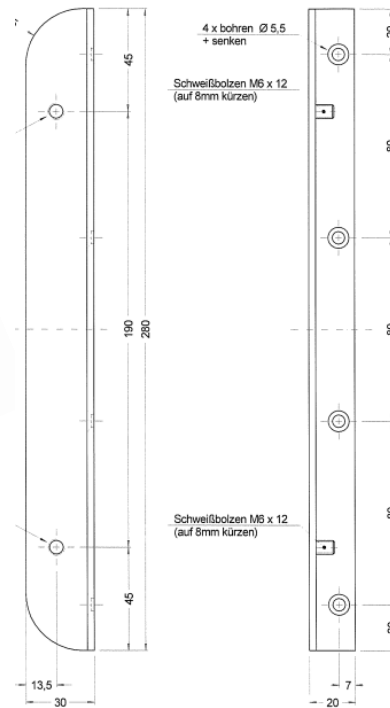
Artikel-Nr. 11346 Profilhalbzylinder 125/10 mm mit Kälteunterbrecher für Tiefkühlraum-Drehtür
Typ „VE“



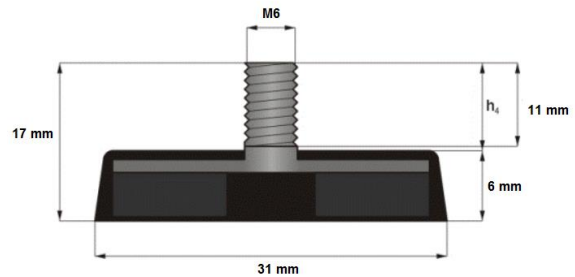
Artikel-Nr. 10605 Druckausgleichsventil beheizt für Tiefkühlraum-Drehtür Typ „VE“

Gastro Kühl- und Tiefkühlraumtür Gastro2 Kühl- und Tiefkühlraumtür

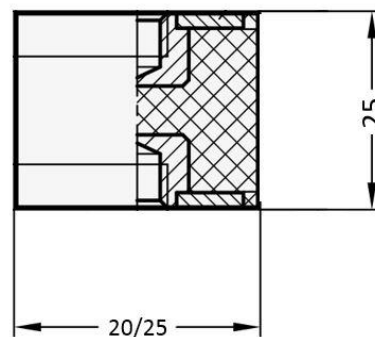




Artikel-Nr. 11642 Winkel-Handhabe Typ „Gastro 2“



Artikel-Nr. 13764 Haftmagnet DM 31,0 x 6,0 mm gummiert Typ „Gastro 2“



Artikel-Nr. 11538 Gummipuffer für Haftmagnet, Höhe 20 mm Typ „Gastro 2 KE“
 Artikel-Nr. 12098 Gummipuffer für Haftmagnet, Höhe 25 mm Typ „Gastro 2 VE“

Verschlüsse Typ Gastro



Artikel-Nr. 10093 Edelstahl-Handhabe mit Madenschraube



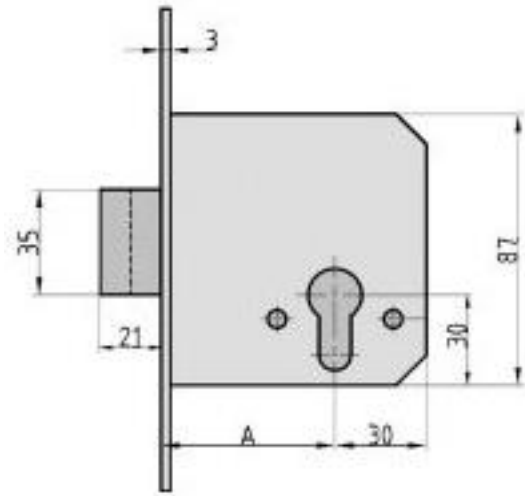
Artikel-Nr. 10126 Montageset für Edelstahl-handhabe



Artikel-Nr. 11070 Lappenmagnet verchromt für KE-Gastro

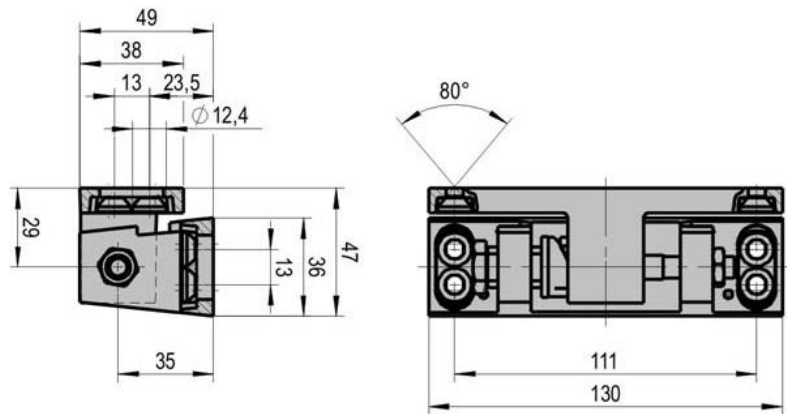


Artikel-Nr. 11072 Magnet mit Kloben, verchromt für VE-Gastro

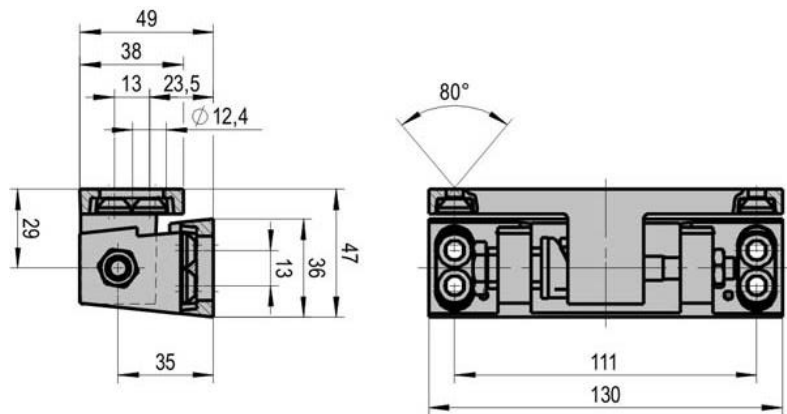


Artikel-Nr. 10011
Artikel-Nr. 10012

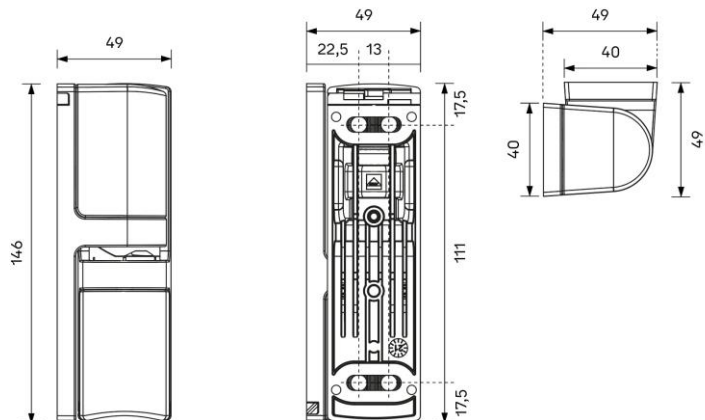
Riegelschloss, 24 mm, Kaba-gelocht, DIN L Typ „Gastro/Gastro 2“
Riegelschloss, 24 mm, Kaba-gelocht, DIN R Typ „Gastro/Gastro 2“



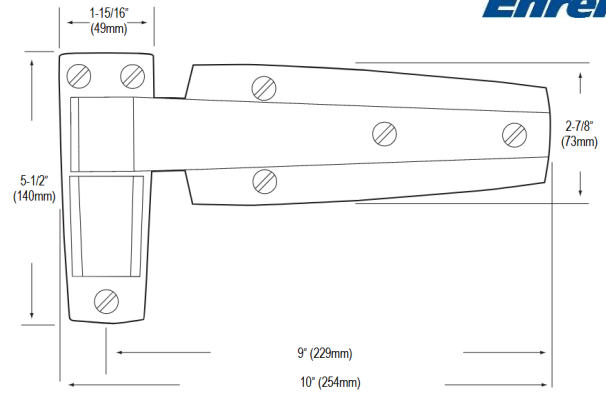
Artikel-Nr. 10203 Tiefkühlraumtür-Band, verchromt, DIN L Typ „Gastro 2“
 (Auslaufmodell; zeitlich begrenzt lieferbar, wird ersetzt durch Art.-Nr. 10202-3-5)



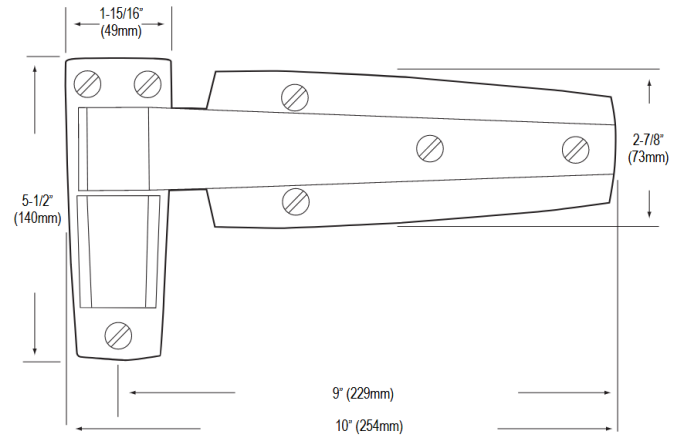
Artikel-Nr. 10202 Tiefkühlraumtür-Band, verchromt, DIN R Typ „Gastro 2“
 (nichtmehr lieferbar; wird ersetzt durch Art.-Nr. 10202-3-5)



Artikel-Nr. 10202-3-5 Tiefkühlraumtür-Band, steigend, rechts und links einsetzbar Typ „VE“



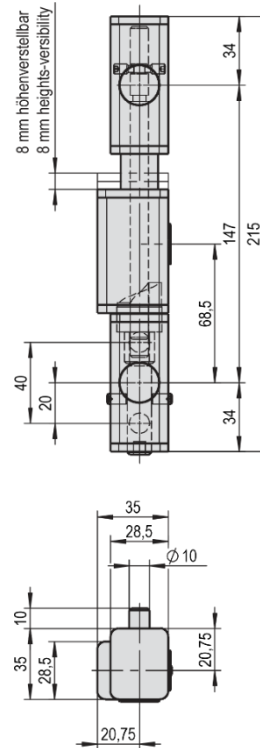
Artikel-Nr. 11118 Keilband verchromt, steigend mit Überschlag Typ „Gastro“



Artikel-Nr. 11117 Keilband verchromt, steigend ohne Überschlag Typ „Gastro“



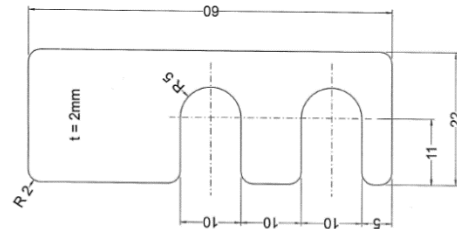
Artikel-Nr. 10861 Federsatz zu Keilband Typ „Gastro“



Artikel-Nr. 10204 3-tlg. Edelstahl-Band, steigend Typ „Gastro 2-KE“



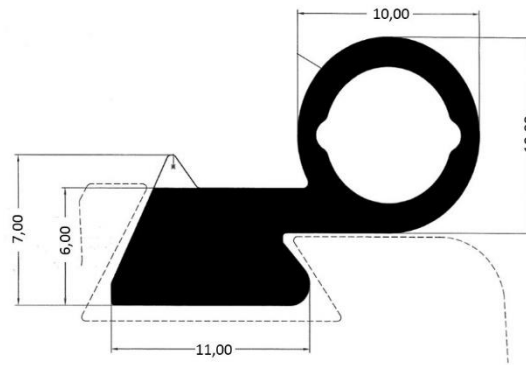
Artikel-Nr. 10796 Unterlage für Tiefkühlraumtür-Band Typ „Gastro“



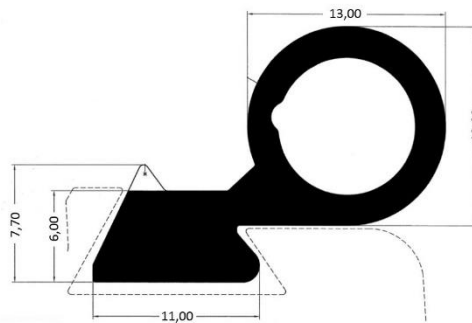
Artikel-Nr. 10207 Band-Unterlage Edelstahl zw. Band / Türblatt für 3-tlg. VA-Band steigend



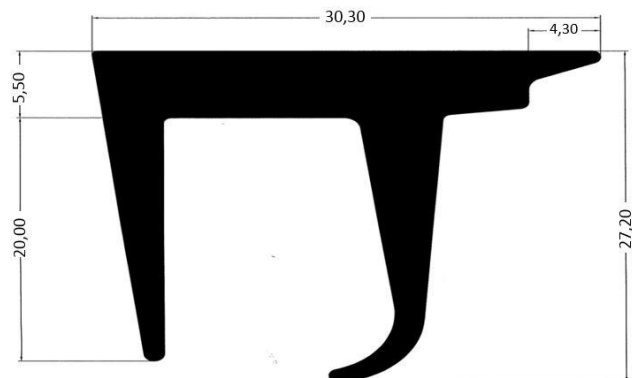
Artikel-Nr. 13195 Band-Unterlage Edelstahl zw. Band / Rahmen für 3-tlg. VA-Band steigend



Artikel-Nr. 11006 Dichtungsgummi für Betriebsraum-Drehtür Typ „Gastro 2 KE“



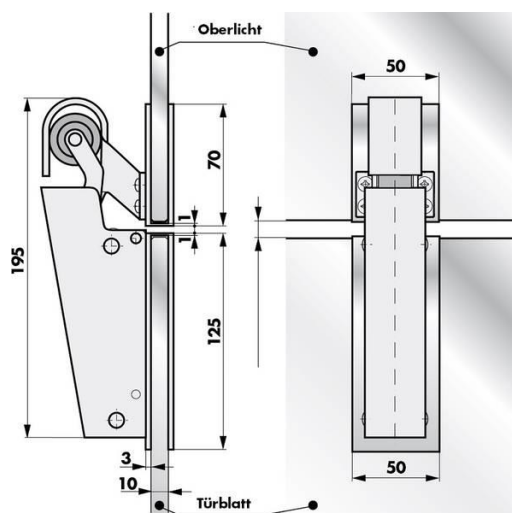
Artikel-Nr. 11007 Dichtungsgummi für Kühlraum-Drehtür Typ „Gastro KE/Gastro VE/Gastro 2 VE“



Artikel-Nr. 11005 Bodengummi mit Aluleiste für Betriebsraum-Drehtür Typ „Gastro 2“



Artikel-Nr. 11068 Türschlagdämpfer - Fanghaken H40 Typ „Gastro“
Artikel-Nr. 11069 Türschlagdämpfer - Fanghaken H26 Typ „Gastro“



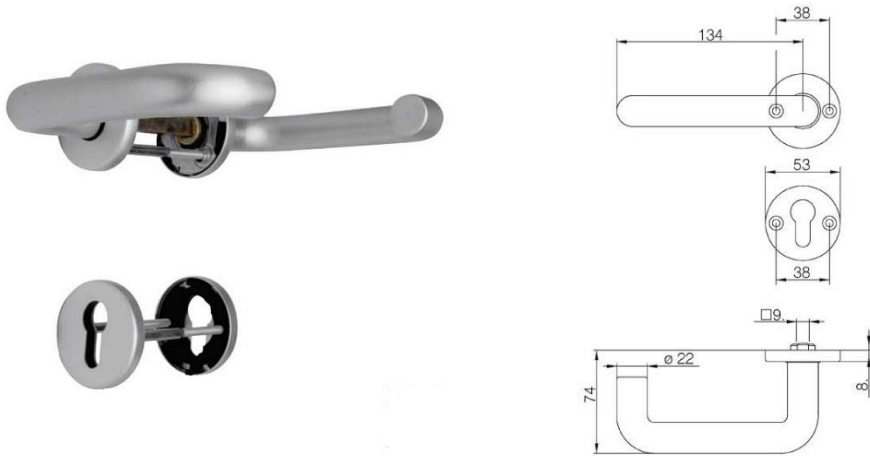
Artikel-Nr. 11126 Türschlagdämpfer Dictator V 1600 Typ „Gastro“



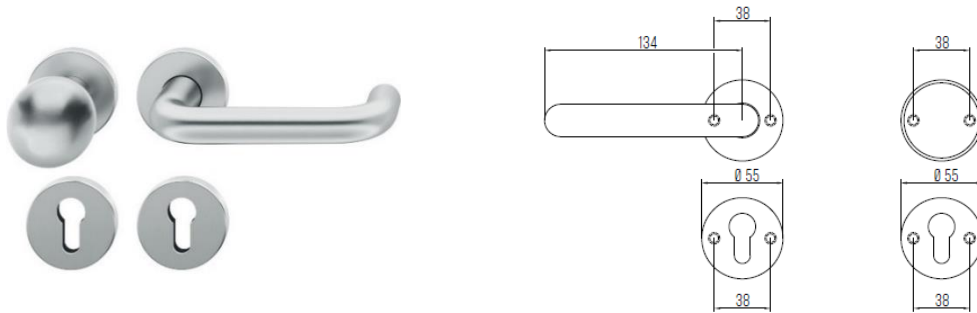
Artikel-Nr. 10605 Druckausgleichsventil beheizt Typ „Gastro“ und Typ „Gastro2“

Kellertür Typ KFE 10.057



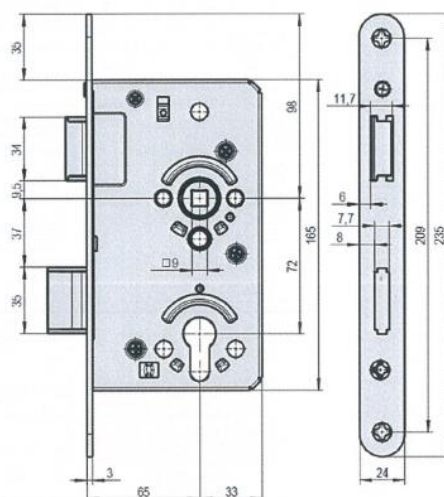


Artikel-Nr. 10111-1 Drückergarnitur in Edelstahl mit Rundrosette für Kellertür Typ „KFE“



Artikel-Nr. 10110-1 Knopf-Drückergarnitur in Edelstahl mit Rundrosette für Kellertür Typ „KFE“

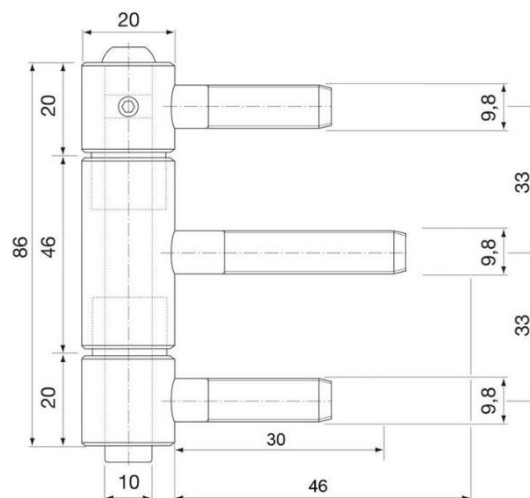
Schlösser Typ KFE



Artikel-Nr. 10133
Artikel-Nr. 10132

Schlosskasten, verzinkt, DIN R für Kellertür Typ „KFE“
Schlosskasten, verzinkt, DIN L für Kellertür Typ „KFE“

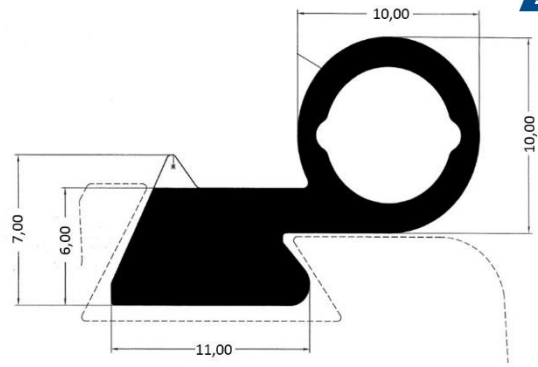
Bänder / Scharniere Typ KFE



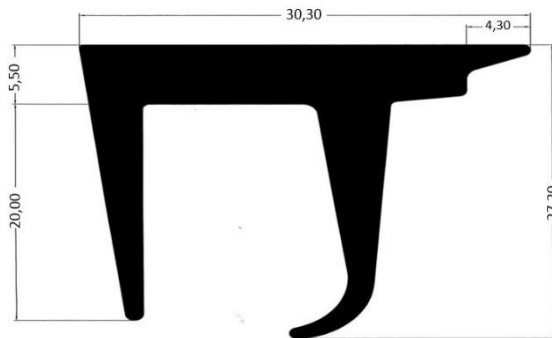
Artikel-Nr. 10087

Anuba-Band, Edelstahl für Kellertür Typ „KFE“

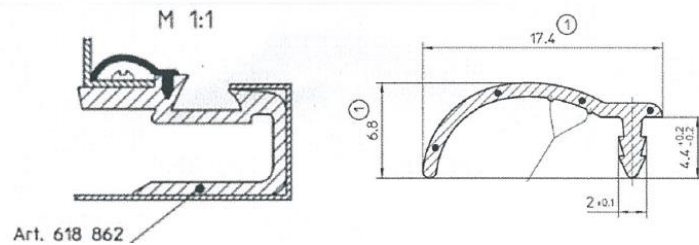
Dichtungen Typ KFE



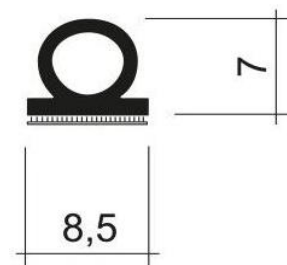
Artikel-Nr. 11006 Dichtungsgummi für Kellertür Typ „KFE“



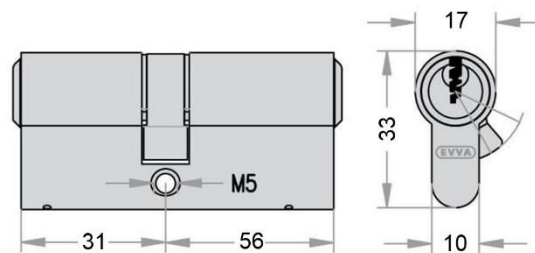
Artikel-Nr. 11005 Bodengummi mit Aluleiste für Kellertür Typ „KFE“



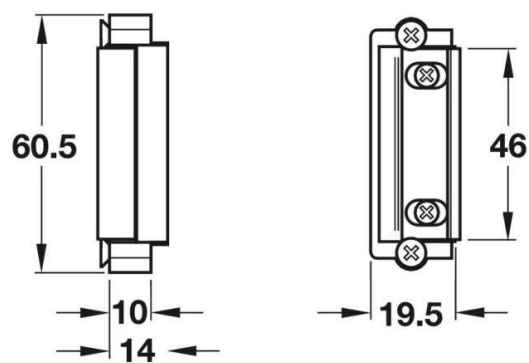
Artikel-Nr. 10803 Abdeckprofil für Kellertür Typ „KFE“



Artikel-Nr. 11974 Sanierungsdichtung für Kellertür Typ „KFE“



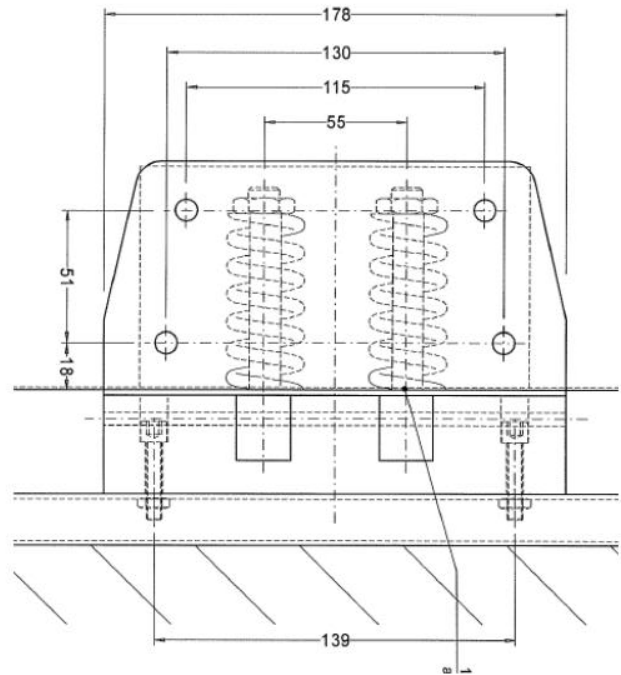
Artikel-Nr. 11870 Profildoppelzylinder 31/56 mm für Kellertür Typ „KFE“



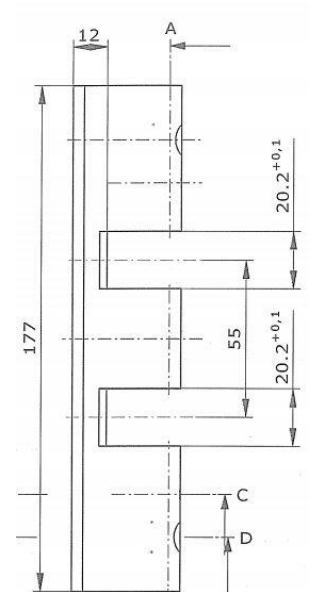
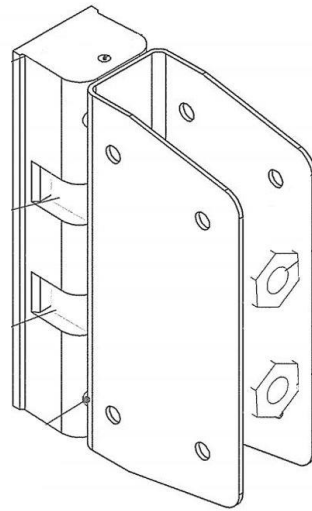
Artikel-Nr. 11123 Fafix Austauschstück für Kellertür Typ „KFE“

Pendeltür
Typ EPI 11.040 / EPI (Edelstahl)
EPK 15 / EPK 215 (Portylen)
EPL (PVC)

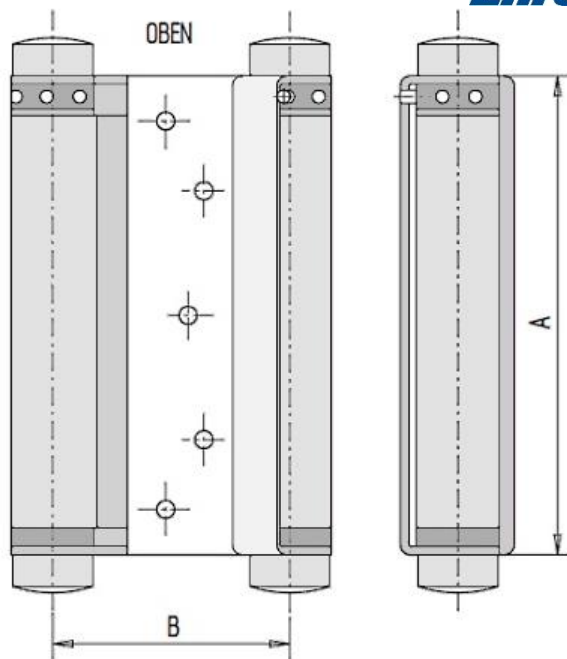




Artikel-Nr. 11416 Pendeltürband VA-PE für Pendeltür Typ „EPI“



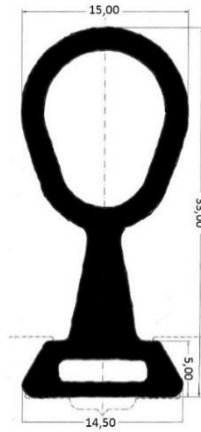
Artikel-Nr. # Pendeltürband VA-PE für Pendeltür Typ „EPK“



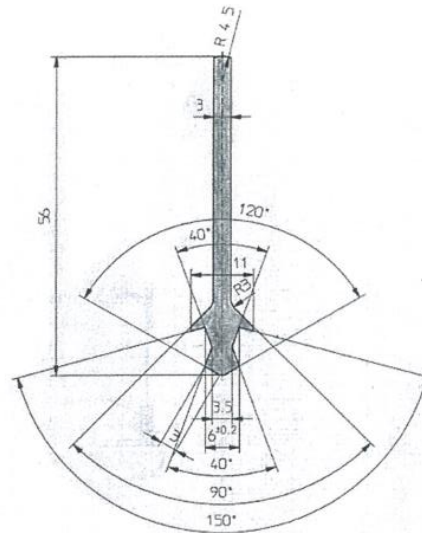
- Artikel-Nr. 10024 Bommerband Nr. 36 in Edelstahl, Größe A = 150 mm für Pendeltür
Typ „EPI/EPK15/EPK215“
- Artikel-Nr. 10025 Bommerband Nr. 39 in Edelstahl, Größe A = 175 mm für Pendeltür
Typ „EPI/EPK15/EPK215“
-



- Artikel-Nr. 11744 Feder für Bommerband Nr. 36, 150 mm für EP
- Artikel-Nr. 11743 Feder für Bommerband Nr. 39, 175 mm für EP
-



Artikel-Nr. 13224 Dichtungsgummi für Pendeltür Typ „EPI“



Artikel-Nr. 11122 Elastomerdichtung, schwarz für Pendeltür Typ „EPK“

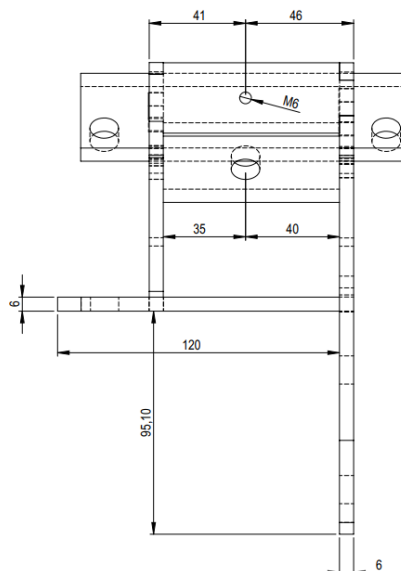
Schließer für PVC-Pendeltür



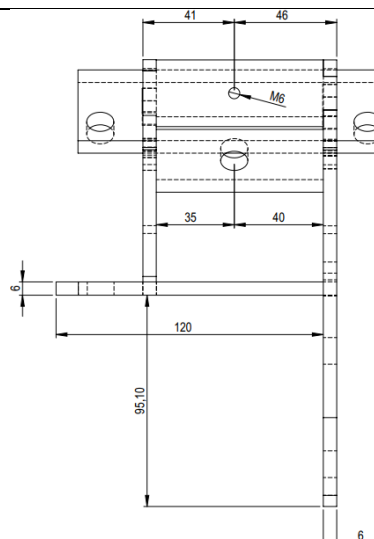
Art.-Nr. 360010073 (aus Hartkunststoff)
(keine Einzelteillieferung möglich)

Schwere Kühl- und Tiefkühlraumschiebetür
Typ EKS 100 / ETS 150
EKS / ETS

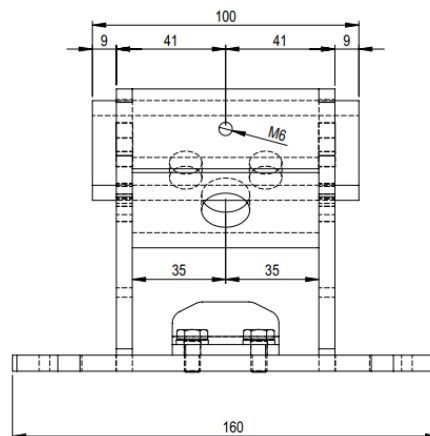




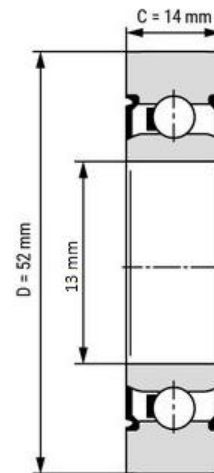
Artikel-Nr. 13637-1 Aufhängung rechte Seite für Kühl-/Tiefkühlraumschiebetür Typ „EKS/ETS“



Artikel-Nr. 13637-2 Aufhängung linke Seite für Kühl-/Tiefkühlraumschiebetür Typ „EKS/ETS“



Artikel-Nr. 13639 Mittelaufhängung für Kühl-/Tiefkühlraumschiebetür für 2-flg. Tür



Artikel-Nr. 11563

Laufrolle Edelstahl für Kühl-/Tiefkühlraumschiebetür Typ „EKS/ETS“

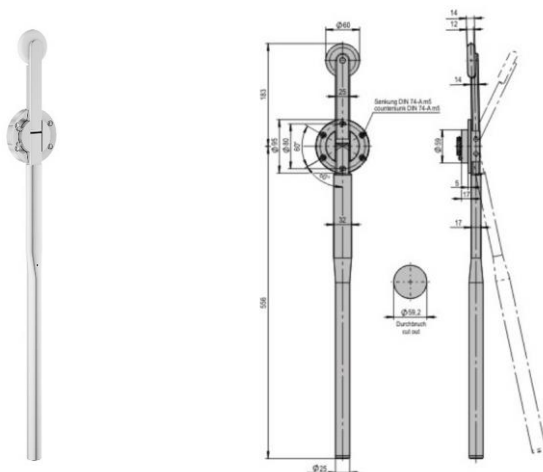
Betätigungshebel Typ EKS/ETS



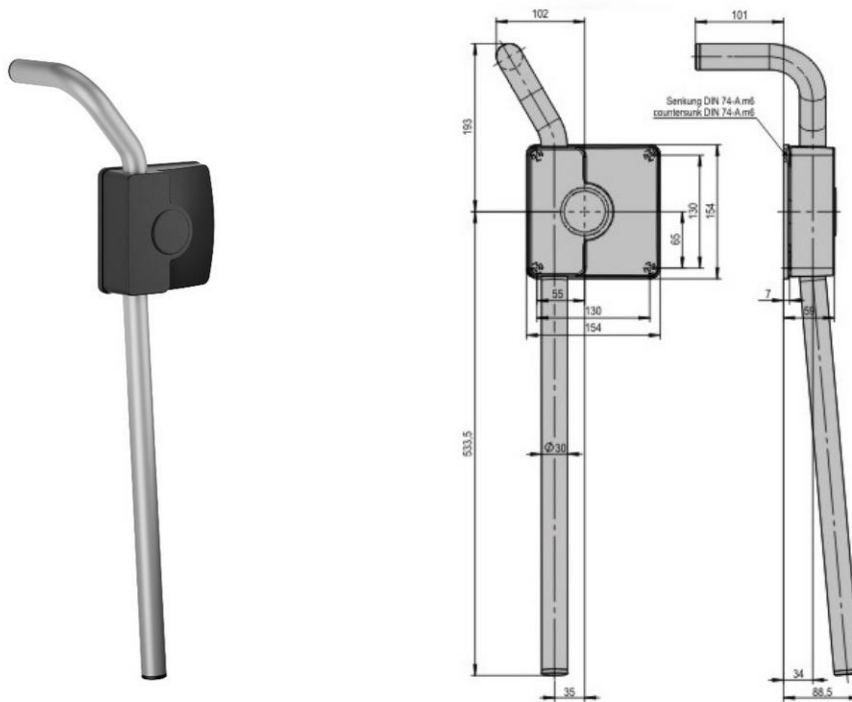
- Artikel-Nr. 10813 Abdruckhebel Edelstahl, außen, 500 mm Kühl-/Tiefkühlraumschiebetür
Typ „EKS/ETS“
- Artikel-Nr. 10814 Abdruckhebel Edelstahl, innen, 600 mm Kühl-/Tiefkühlraumschiebetür
Typ „EKS/ETS“
-



- Artikel-Nr. 10214 Endkappe für Abdruckhebel Typ „EKS/ETS“
-



- Artikel-Nr. 11816 Innenhebel für Schiebetüren Typ „EKS/ETS“
-



- Artikel-Nr. 11816-1 Außenhebel für Schiebetüren, nach rechts aufschlagend, Typ „EKS/ETS“
Artikel-Nr. 11816-2 Außenhebel für Schiebetüren, nach links aufschlagend, Typ „EKS/ETS“



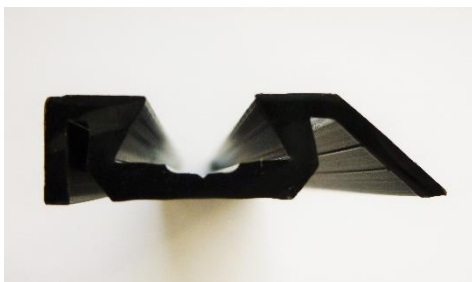
Artikel-Nr. 10794
Artikel-Nr. 10793

Bolzenschließung 80 mm Türblattstärke für Kühlraumschiebetür Typ „EKS“
Bolzenschließung 120 mm Türblattstärke für Tiefkühlraumschiebetür Typ „ETS“

Dichtungen



Artikel-Nr. 11008 Dichtungsgummi für Kühl-/Tiefkühlraumschiebetür Typ „EKS/ETS“

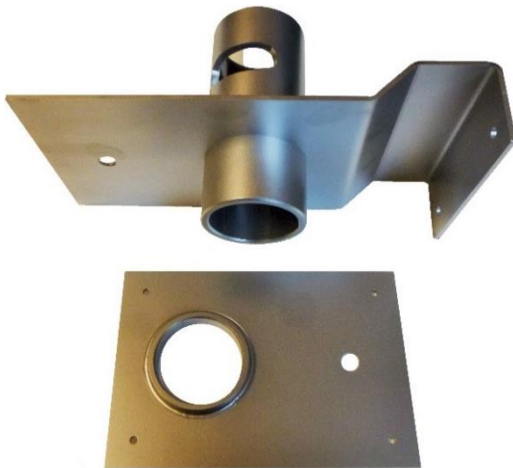


Artikel-Nr. 10802 PVC-Profil für Kühl-/Tiefkühlraumschiebetür Typ „EKS/ETS“

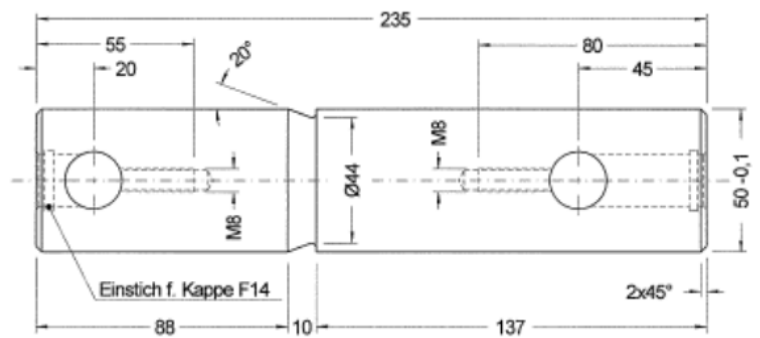


Artikel-Nr. 11645 Rohrbahngummi Ocker, 8mm

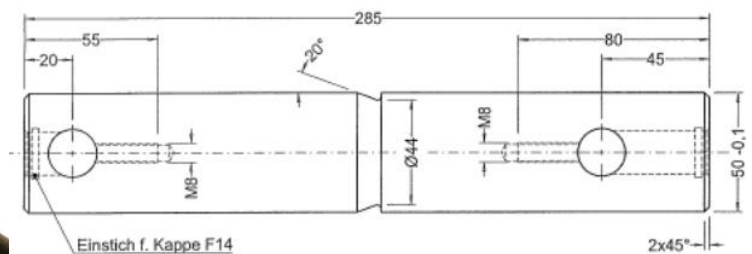
Sonstiges Zubehör Typ EKS/ETS



Artikel-Nr. 10812 Schloss o. Schließung mit Innenplatte Kühl-/Tiefkühlraumschiebetür Typ „EKS/ETS“



Artikel-Nr. 10990 Öffnerwelle für Kühlraumschiebetür Typ „EKS“
(O-Ring wird immer benötigt)

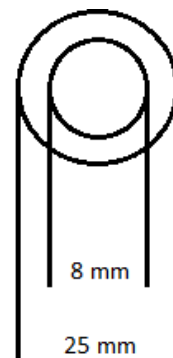
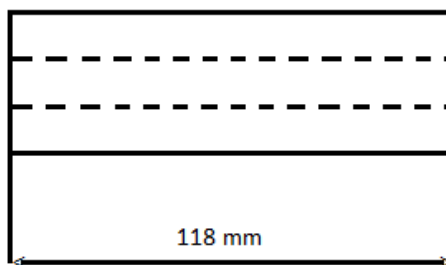


Artikel-Nr. 10991 Öffnerwelle für Tiefkühlraumschiebetür Typ „ETS“
(O-Ring wird immer benötigt)

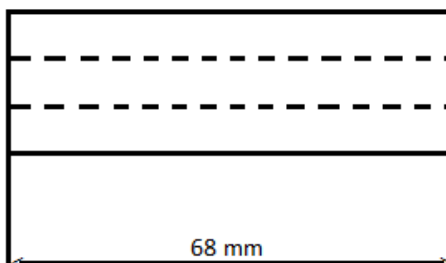
Sonstiges Zubehör Typ EKS/ETS



Artikel-Nr. 11460 O-Ring 40x6 mm für Öffnerwelle Typ „EKS/ETS“

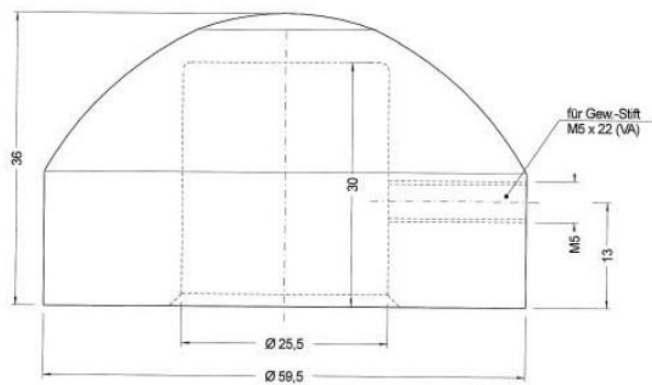


Artikel-Nr. 10995 Distanzstück für Tiefkühlraumschiebetür Typ „ETS“

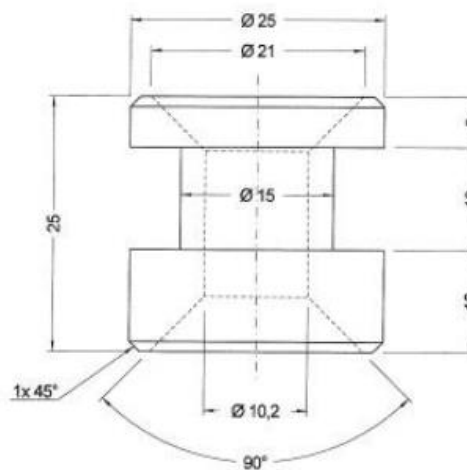


Artikel-Nr. 10808 Distanzstück für Kühlraumschiebetür Typ „EKS“

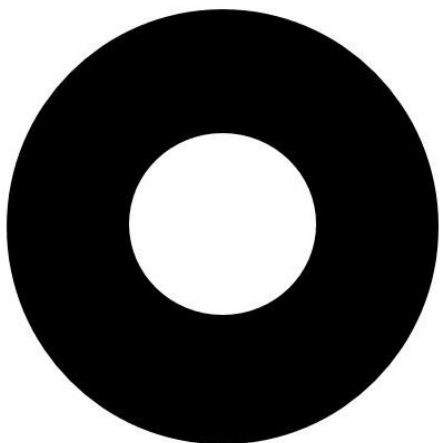
Sonstiges Zubehör Typ EKS/ETS



Artikel-Nr. 10702 Führungsnocken schwarz 60 mm für Kühl-/Tiefkühlraumschiebetür Typ „EKS/ETS“



Artikel-Nr. 10627 Bodenhülse für Führungsnocken 60 mm Typ „EKS/ETS“



Artikel-Nr. 11047 Unterlegscheibe für Führungsnocken schwarz 60 mm Typ „EKS/ETS“

Sonstiges Zubehör Typ EKS/ETS



Artikel-Nr. 10831 Saugerglocke mit Schraube M10x35 für Kühl-/Tiefkühlraumschiebetür Typ „EKS/ETS“



Artikel-Nr. 10683 Höhenverstellung für Kühl-/Tiefkühlraumschiebetür Typ „EKS/ETS“



Artikel-Nr. 11009 Ausfallsicherungsblech für Kühlraumschiebetür Typ „EKS“



Artikel-Nr. 10605 Druckausgleichsventil beheizt für Tiefkühlraumschiebetür Typ „ETS“



Tür nach links aufschlagend



Tür nach rechts aufschlagend

Artikel-Nr. 13250-1 Nockenplatte Aufschiebeseite, nach links aufschlagend
für Tiefkühlraumschiebetür Typ „ETS“

Artikel-Nr. 13250 Nockenplatte Aufschiebeseite, nach rechts aufschlagend
für Tiefkühlraumschiebetür Typ „ETS“



Tür nach links aufschlagend



Tür nach rechts aufschlagend

Artikel-Nr. 13248-1 Nockenplatte Aufschiebeseite, nach links aufschlagend
für Kühlraumschiebetür Typ „EKS“

Artikel-Nr. 13248 Nockenplatte Aufschiebeseite, nach rechts aufschlagend
für Kühlraumschiebetür Typ „EKS“



Tür nach links aufschlagend



Tür nach rechts aufschlagend

- Artikel-Nr. 13251-1 Nockenplatte Schlosseite, nach links aufschlagend
für Tiefkühlraumschiebetür Typ „ETS“
- Artikel-Nr. 13251 Nockenplatte Schlosseite, nach rechts aufschlagend
für Tiefkühlraumschiebetür Typ „ETS“
-



Tür nach links aufschlagend

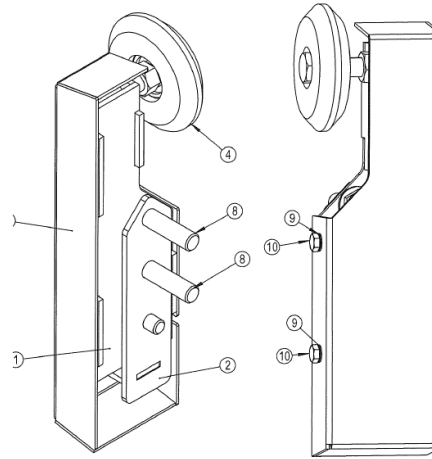


Tür nach rechts aufschlagend

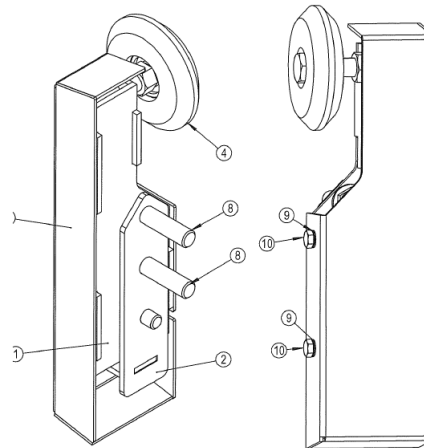
- Artikel-Nr. 13249-1 Nockenplatte Schlosseite, nach links aufschlagend
für Kühlraumschiebetür Typ „EKS“
- Artikel-Nr. 13249 Nockenplatte Schlosseite, nach rechts aufschlagend
für Kühlraumschiebetür Typ „EKS“
-

Betriebsraum-Schiebetür
Typ LBS 11.080 / LBS
Leichte Kühl- und Tiefkühlraumschiebetür
Typ LKS 10.080 / LKS
Typ LTS 10.120 / LTS

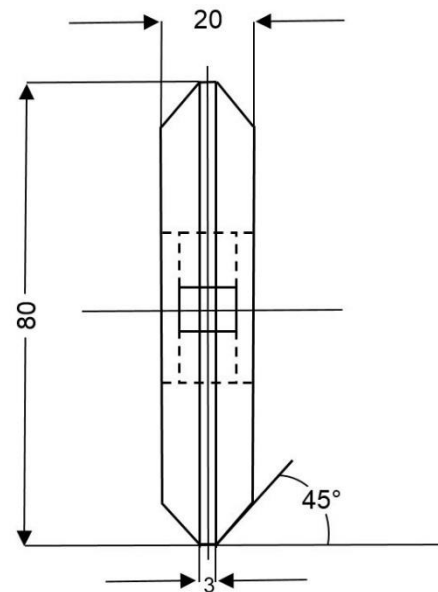




Artikel-Nr. 10636-3 Aufhängung rechte Seite für Schiebetüren Typ „LKS/LTS/LBS“



Artikel-Nr. 10636-4 Aufhängung linke Seite für Schiebetüren Typ „LKS/LTS/LBS“



Artikel-Nr.11482 Laufrolle Polyamid für Schiebetüren Typ „LKS/LTS/LBS“



Artikel-Nr. 11484 Betätigungshebel, innen für Schiebetüren Typ „LKS/LTS/LBS“



- Artikel-Nr. 11000 Abdruckhebel außen, nach links aufschiebend für Tiefkühlraumschiebetür Typ „LTS“
Artikel-Nr. 11001 Abdruckhebel außen, nach rechts aufschiebend für Tiefkühlraumschiebetür Typ „LTS“
- Artikel-Nr. 11002 Abdruckhebel außen, nach links aufschiebend für Kühlraumschiebetür Typ „LKS“
Artikel-Nr. 11003 Abdruckhebel außen, nach rechts aufschiebend für Kühlraumschiebetür Typ „LKS“
-



Artikel-Nr. 10794
Artikel-Nr. 10793

Bolzenschließung 80 mm Türblattstärke für Kühlraumschiebetür Typ „LKS“
Bolzenschließung 120 mm Türblattstärke für Tiefkühlraumschiebetür Typ „LTS“

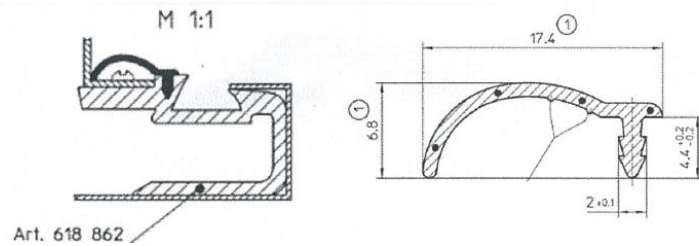


Artikel-Nr. 10878

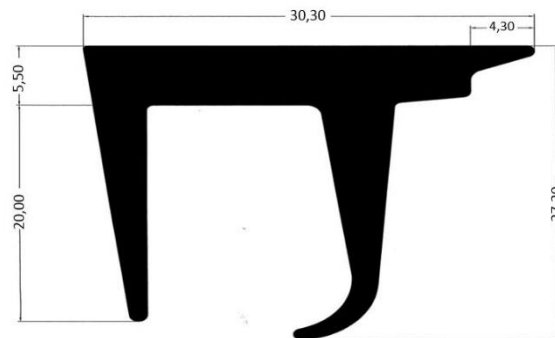
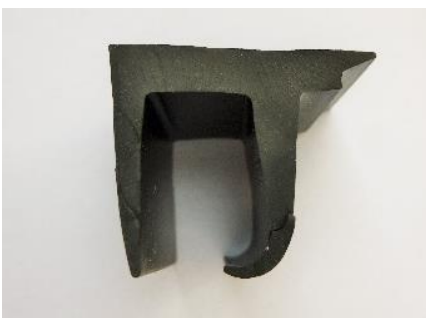
Distanzring für Bolzenschließung Typ „LKS/LBS“



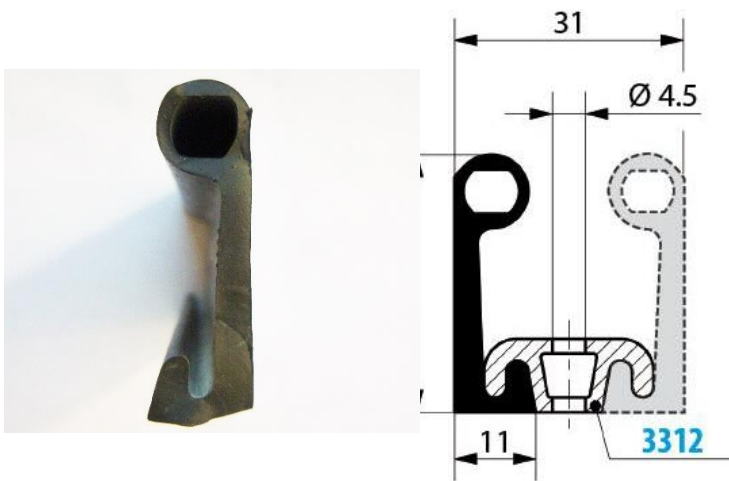
Artikel-Nr. 11008 Dichtungsgummi für Schiebetüren Typ „LBS/LKS/LTS“



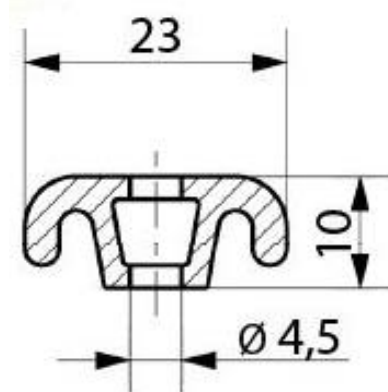
Artikel-Nr. 10803 Abdeckprofil für Schiebetüren Typ „LBS/LKS/LTS“



Artikel-Nr. 11005 Bodengummi mit Aluleiste für Schiebetüren (bei alter Version)



Artikel-Nr. 12000 Bodengummi für Schiebetüren Typ „LTS/LKS/LBS“



Artikel-Nr. 11734 Befestigungsleiste für Bodengummi Typ „LTS/LKS/LBS“



Artikel-Nr. 11645 Rohrbahngummi Ocker, 8mm



Artikel-Nr. 13500 Führungsnocken mit Madenschraube, weiß, 40 mm für Schiebetüren Typ „LKS/LTS/LBS“

Tür nach links aufschlagend



Tür nach rechts aufschlagend



Artikel-Nr. 10643 Nockenplatte Schlossseite, Schieberichtung links oder rechts angeben für Schiebetüren Typ „LKS/LTS/LBS“



Tür nach links aufschlagend



Tür nach rechts aufschlagend

Artikel-Nr. 10699 Nockenplatte Aufschlageseite, Schieberichtung links oder rechts angeben für Schiebetüren Typ „LKS/LTS/LBS“



Artikel-Nr. 11707 verstellbare Nockenplatte Aufschiebeseite für Schiebetüren Typ „LBS/LKS/LTS“



Artikel-Nr. 10660-1 Öffnerplatte, außen, DIN R für Schiebetüren Typ „LKS/LTS/LBS“
Artikel-Nr. 10660-2 Öffnerplatte, außen, DIN L für Schiebetüren Typ „LKS/LTS/LBS“



Artikel-Nr. 11769-1 Innengriffschale DIN L für Schiebetüren Typ „LKS/LTS/LBS“
Artikel-Nr. 11769-2 Innengriffschale DIN R für Schiebetüren Typ „LKS/LTS/LBS“



Artikel-Nr. 10605 Druckausgleichsventil beheizt für Tiefkühlraumschiebetür Typ „LTS“

Automatik



Automatik



Artikel-Nr. 10711 Antriebsmotor 90 W (nichtmehr lieferbar; wird ersetzt durch Art.-Nr. 10713-1)
 Artikel-Nr. 10713-1 Antriebsmotor 370 W



Artikel-Nr. 10708-1 Controller SDA-04 / Steuerung



Artikel-Nr. 10715 Zahnriemen 15 mm für Automatik
 Artikel-Nr. 10714 Zahnriemen 25 mm für Automatik



Artikel-Nr. 10716 Umlenkrolle 15 mm für Automatik mit Schraube
 Artikel-Nr. 10717 Umlenkrolle 25 mm für Automatik mit Schraube

Automatik



Artikel-Nr. 11515 Fuß- und Grobhandtaster, schwarz (Piltaster P67)



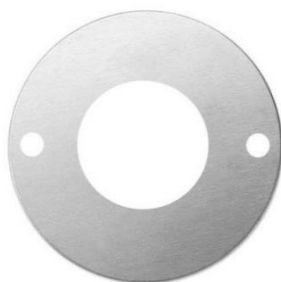
Artikel-Nr. 11120 Zugschalter unbeheizt



Artikel-Nr. 10775 Zugseil für Zugschalter



Artikel-Nr. 11082 Lichtschranke – Empfänger für Automatik
Artikel-Nr. 11083 Lichtschranke – Sender für Automatik



Artikel-Nr. 11010 Sensorschutz für Knopflichtschanke



Artikel-Nr. 11633 Zahnrad für Automatik (alte Version) – **nur noch als Sonderanfertigung lieferbar**



Artikel-Nr. 11634 Zahnkeil für Automatik (alte Version) – **nur noch als Sonderanfertigung lieferbar**



Artikel-Nr. 11632 Zahnstange (Gesamtlänge = 2260 mm) für Automatik (alte Version)



Artikel-Nr. 11895 Zahnradschutz für Automatik (alte Version)

Sonstige Türen
EFS
M5P
E4K/E4T

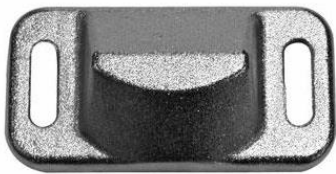


Sonstige Türen

EFS:



Artikel-Nr. 11764 Führungsnocken Öffnungsseite für EFS



Artikel-Nr. # Führungsnocken Schlosseite für EFS

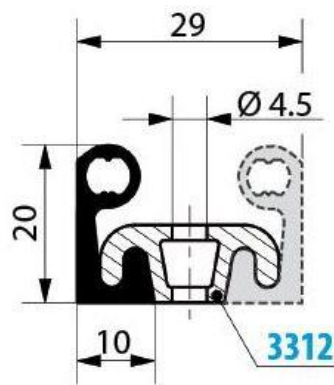
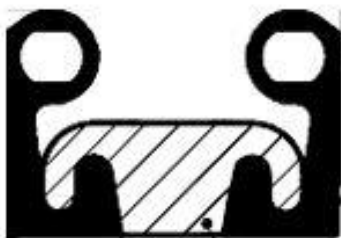


Artikel-Nr. 11765 Aufhängung für EFS

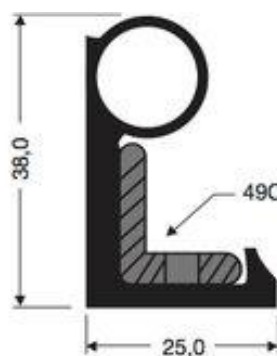


Artikel-Nr. 11786 Griffmuschel für EFS

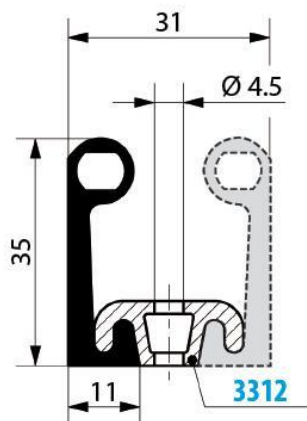
Dichtungen Typ EFS



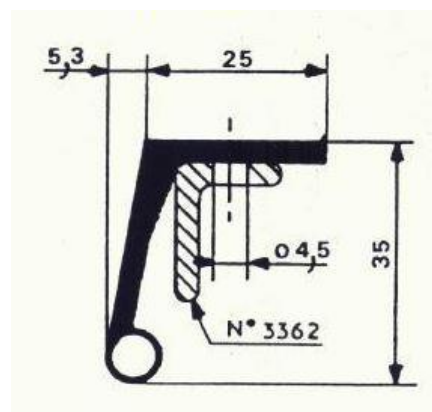
Artikel-Nr. 11754 Dichtungsgummi Nr. 2311



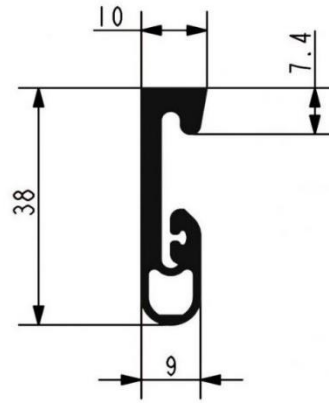
Artikel-Nr. # Dichtungsgummi Nr. 3350



Artikel-Nr. 12000 Dichtungsgummi Nr. 8511



Artikel.-Nr. # Dichtungsgummi Nr. 250

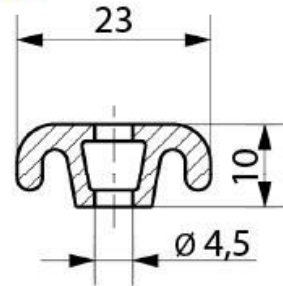


Artikel-Nr. #

Dichtungsgummi Nr. 2350



3312



Artikel-Nr. 11734

Befestigungsleiste Nr. 3312

M5P:



Artikel-Nr. 11922 PVC-Laufrolle für M5

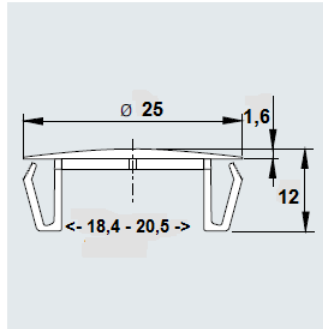
E4K/E4T:



Artikel-Nr. 10850 PVC-Laufrolle DRM 50 mm für E4

Sonstiges Zubehör





Artikel-Nr. 10620 Abdeckkappe „F17“ für Rahmen (Loch $\varnothing 18$ mm)



Artikel-Nr. 11645-1 Rohrbahngummi schwarz, 5 mm
